

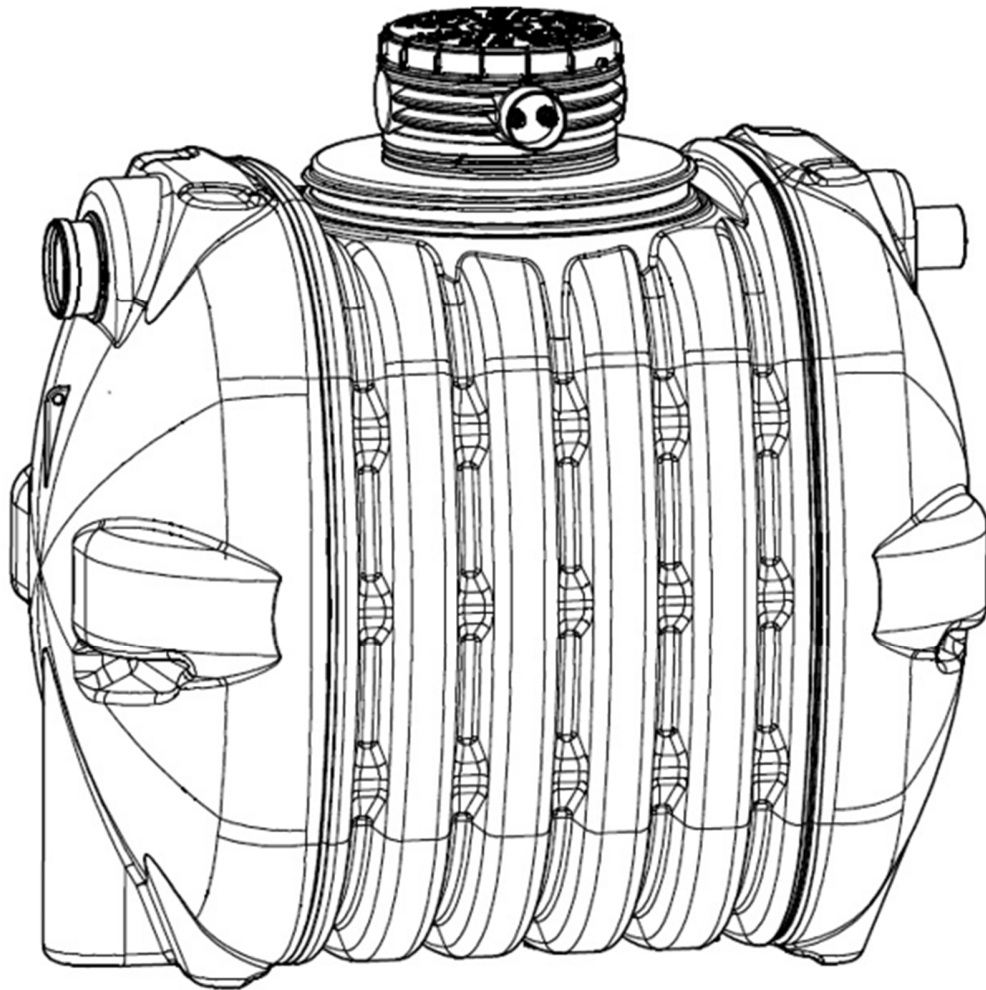
# LIETOTĀJA GRĀMATA

POSIADA ZNAK



ZGODNE Z

PN-EN 12566-1



**SADZĪVES BIOLOĢISKĀS  
NOTEKŪDEŅU ATTĪRĪŠANAS  
IEKĀRTĀM:**

**AQUABLOC ASC:**

**0.45, 0.75, 1.05, 1.50, 2.10**

## Saturs

Ievads.....	3
1. Ierīces apraksts un uzbūve.....	4
2. AQUABLOC bioloģiskās attīrīšanas iekārtas darbības princips .....	9
3. AQUABLOC bioloģiskās attīrīšanas iekārtas montāža. ....	11
4. Vadības bloks (ASC tips).....	17
4.1. Attīrīšanas iekārtas vadības bloka lietošana .....	19
4.2. Darba režīmi .....	21
4.3. Drošības norādījumi .....	21
4.4. Vadības bloka pieslēgšana.....	22
4.5. Vadības bloka utilizācija .....	23
4.6. Drošinātāja maiņa .....	24
4.7. Darba aizsardzības un drošības prasības .....	25
4.8. Iekārtas lietošana un tehniskā apkope .....	25
5. Papildu piederumi .....	29
5.1. Nosēdvertnes vāku REHC D400 H200 pagarinājums. ....	30
5.2. Montāža - infiltrācijas tuneli.....	31
5.3. Montāža – D300 AQR sadales aka.....	35
5.4. Montāža – D300 AQZ noslēdzošā aka.....	36
5.5. Pagarinājumi sadales un noslēdzošajām akām D300 H150 AQ .....	37
6. Garantija.....	39
7. Eksploatācijas īpašību deklarācija – AQUABLOC .....	39
8. Regulāro apkalpošanas darbu saraksts .....	42
9. Apkopes un servisa dati.....	43

## Ievads

Cienījamie, kungi un kundzes!

Paldies, ka iegādājāties sadzīves notekūdeņu bioloģiskas attīrīšanas iekārtu AQUABLOC. Mūsu iekārta ir paredzēta uzstādīšanai izklīdētās vietās privātmājās un vasarnīcās, kur pilsētas kanalizācijas sistēmas uzstādīšana nav ekonomiski pamatota, vai nav iespējama.

Privātmājas bioloģiskā notekūdeņu attīrīšanas iekārta ir lieliska alternatīva slēgtajam septiķim, īpaši attiecībā uz ērtību. Individuālā notekūdeņu attīrīšanas iekārta ir ērta, lēta ekspluatācijā, videi draudzīga un droša. Ieguldījumi, kas iztērēti iekārtas iegādei un uzstādīšanai, salīdzinot ar tipiskas slēgtā tipa tvertnes ekspluatāciju, atmaksājas pēc dažiem ekspluatācijas gadiem, atkarībā no patērētā ūdens apjoma.

Jūsu rīcībā esošā iekārta ir izstrādāta uz Francijā ražotas RIKUTEC AT122 tvertņu bāzes. Tai raksturīga augsta kvalitāte un pārbaudīta konstrukcija. Notekūdeņu attīrīšanas sistēmas komplektā ir bioloģiskais reaktors, kas darbojas SBR tehnoloģijā, vadības bloks un kompresors.

Šajā lietotāja rokasgrāmatā jūs atradīsiet daudz vērtīgas informācijas un norādījumu, kas nepieciešami ierīces pareizai uzstādīšanai un iedarbināšanai. Mēs iesakām rūpīgi iepazīties ar tās saturu pirms montāžas uzsākšanas.

Lietotāja rokasgrāmatas izvēlētās nodaļas detalizēti apraksta attīrīšanas iekārtas uzbūvi, tās pareizas ekspluatācijas un apkopes principus. Tā ir vērtīgas informācijas kopa, kas paredzēta lietotājam un būs noderīga AQUABLOC bioloģiskās notekūdeņu attīrīšanas iekārtas ikdienas lietošanā.

Mēs ceram, ka iegādātā ierīce atbildīs jūsu cerībām un nodrošinās daudzus gadus ilgu, bezrūpīgu lietošanu.

# 1. Ierīces apraksts un uzbūve

Lietošanas ērtuma ziņā mājas notekūdeņu attīrīšanas iekārtas ir lieliska alternatīva slēgtām septiskām tvertnēm. Slēgtās nosēdvertnes iegāde un uzstādīšana izmaksā lētāk nekā bioloģiskās attīrīšanas iekārtas iegāde un uzstādīšana, taču pašas slēgtā tipa tvertnes ekspluatācija ir daudz dārgāka dēļ regulāras asenizācijas kompānijas pakalpojumu izmantošanas. Tāpēc ekonomiskie ieguvumi, izvēloties bioloģisko sadzīves notekūdeņu attīrīšanas iekārtu, būtu jāapsver ilgākā laika periodā. Investīcijas atmaksājas, vidēji pēc 3-5 gadiem, atkarībā no patērētā ūdens apjoma.

AQUABLOC ir bioloģiska notekūdeņu attīrīšanas sistēma, kuras darbība balstās uz speciāli izstrādātu bioloģiskās attīrīšanas iekārtu ar SBR (Sequential Batch Reactor — secīgās periodiskās darbības reaktori) tehnoloģiju.

SBR tehnoloģija ir aktīvo dūņu sistēma, kas paredzēta notekūdeņu attīrīšanai. Tā spēj aizturēt cietās daļiņas un samazināt notekūdeņos esošo organisko vielu daudzumu, veicot attīrīšanu vairākos ciklos atkarībā no tvertnes tilpuma.

Tā kā SBR tehnoloģija izmanto bufera jeb uzglabāšanas sistēmu, notekūdeņus iespējams uzkrāt maksimālās noslodzes laikā, bet attīrīt mazākās partijās visas dienas garumā saskaņā ar iepriekš ieprogrammētu algoritmu. Tas nodrošina, ka katrai partijai tiek piešķirts pilns attīrīšanas laiks un tiek novērsta maksimālās slodzes ietekme uz attīrīšanas procesu.

SBR sistēmu darbina ārēja kompresora radīta gaisa enerģija, kas nozīmē, ka pašas tvertnes iekšpusē nav kustīgu elektrisko komponentu. Tas samazina apkopes un detaļu nomaiņas izmaksas un nodrošina efektīvāku sistēmas darbību.

Nav nepieciešamas nogulsnešanas tvertnes vai to nodalījumi, kā arī aktīvo dūņu pārsūknešana uz iepriekšējo posmu, jo viss process tiek veikts vienā tvertnē. Tas nozīmē, ka SBR sistēmas aizņem mazāk vietas, jo nepieciešams mazāks tvertņu skaits.

Sistēmā tiek izmatotas monolītās 2000, 3000 un 4000 litru tvertnēs. Tvertnes ir izgatavotas, izmantojot augsta blīvuma polietilēna (PEHD) pūšanas formēšanas tehnoloģiju.

AQUABLOC bioloģiskā attīrīšanas iekārta ir aprīkota ar ieplūdes pieslēgumu Ø160 mm un izplūdes pieslēgumu Ø110 mm diametrā. Uz tvertnes atrodas arī papildu pieslēgums vadības blokam, Ø110 mm diametrā. Revīzijas lūkas, kas izvietotas uz attīrīšanas iekārtas, nodrošina lielisku piekļuvi tās iekšpusei apkopes vai smago nogulšņu izsūknešanas gadījumā.

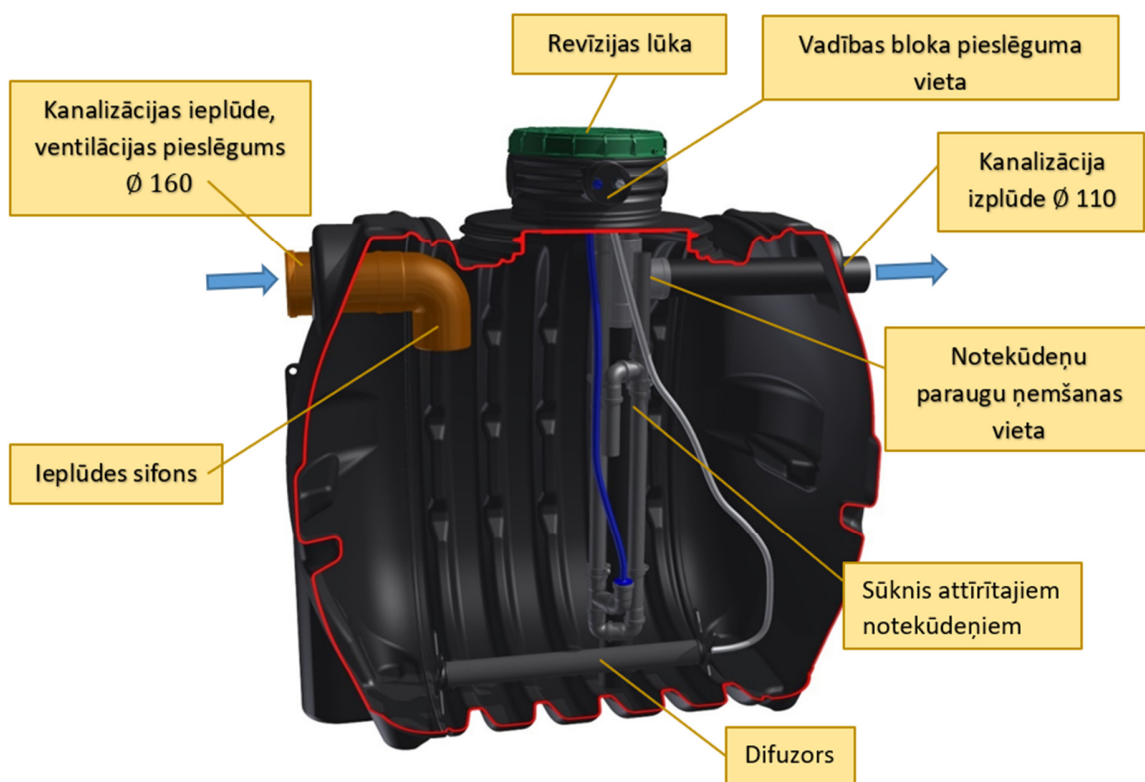
Katra iekārta ir aprīkota ar modernu vadības ierīci, kas īsteno ražotāja patentētu algoritmu. Vadības bloks kopā ar kompresoru ir ievietots ārējā skapī. Iekārta ir aprīkota ar brīvdienu (atvaļinājuma) režīmu, kā arī programmējamiem taimeriem, kas uzrauga apkopes darbības.

Attīrīšanas iekārtu raksturo zems enerģijas patēriņš, klusa darbība un uzticamība. Vienkāršā konstrukcija un vieglā ekspluatācija padara to īpaši lietotājam draudzīgu.

AQUABLOC bioloģiskā attīrīšanas iekārtai ir CE marķējums un tā atbilst standarta PN-EN 12566-3 prasībām.



**1.attēls.** AQUABLOC bioloģiskā attīrīšanas iekārta – komplekts: SBR reaktors, aka ar vadības bloku un kompresoru.



**2.attēls.** AQUABLOC bioloģiskā attīrīšanas iekārta – šķērsgrīzums.



**3.attēls.** *Bioloģiskā attīrīšanas iekārtu tvertņu tipi: no kreisās – AQUABLOC 0.45 (2000L) 4c, AQUABLOC 0.75 (3000L) 6c, AQUABLOC 1.05 (4000L) 8c.*

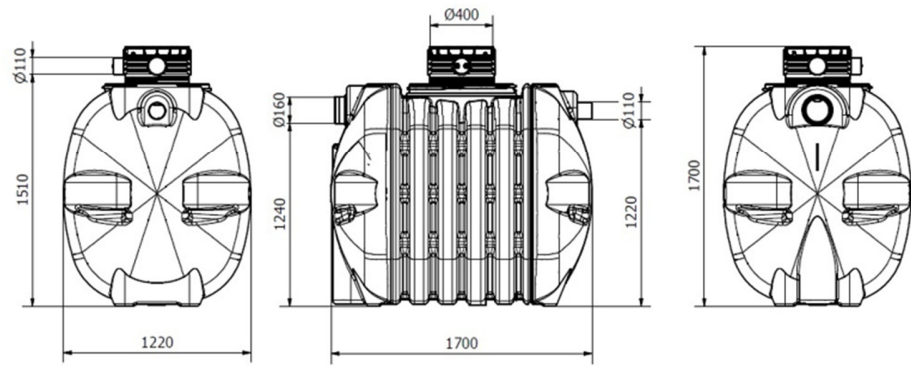


**4.attēls.** *AQUABLOC lielu, divu tvertņu attīrīšanas iekārtu tipi: no kreisās – AQUABLOC 1.50 (3000L+3000L) 12c, AQUABLOC 2.10 (4000L+4000L) 16c.*

Skats no izplūdes puses

Skats no sāniem

Skats no ieplūdes puses

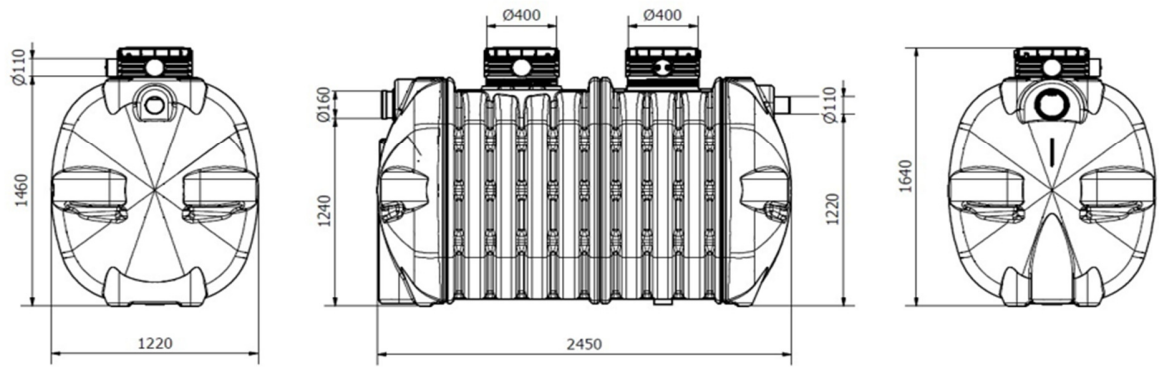


5.attēls. AQUABLOC 0.45 (2000L) 4c reaktora izmēri.

Skats no izplūdes puses

Skats no sāniem

Skats no ieplūdes puses

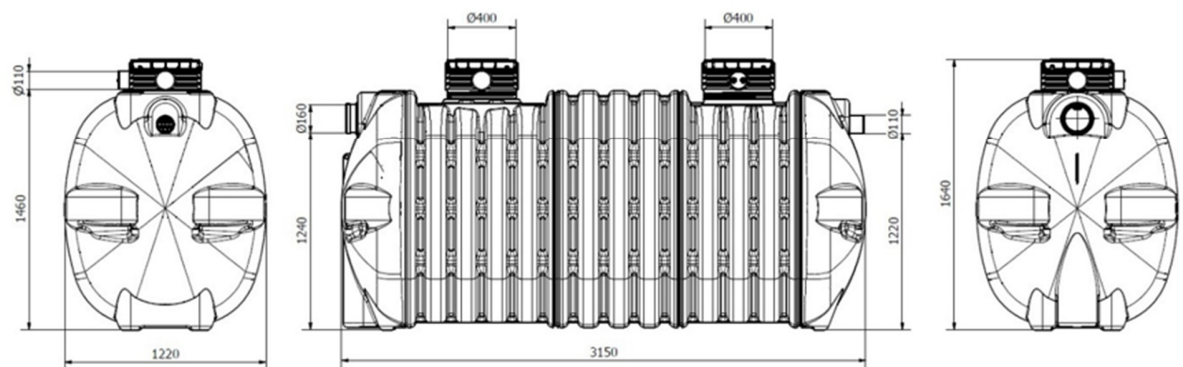


6.attēls. AQUABLOC 0.75 (3000L) 6c reaktora izmēri.

Skats no izplūdes puses

Skats no sāniem

Skats no ieplūdes puses

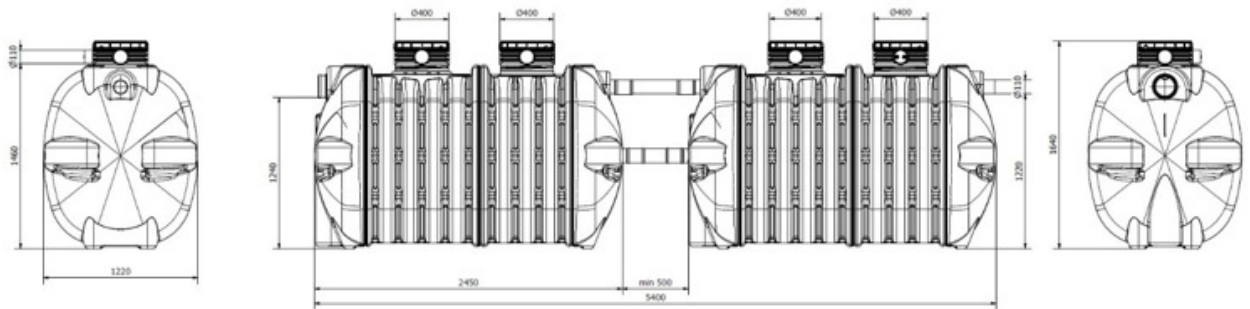


7.attēls. AQUABLOC 1.05 (4000L) 8c reaktora izmēri.

Skats no izplūdes puses

Skats no sāniem

Skats no ieplūdes puses

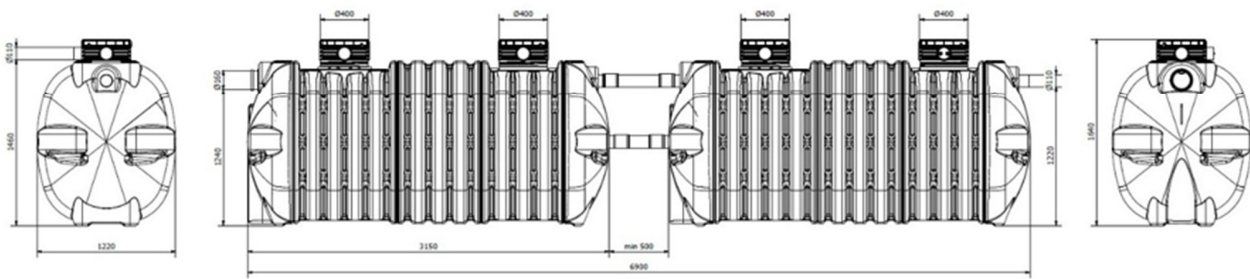


8.attēls. AQUABLOC 1.50 (3000L + 3000L) 12c reaktoru izmēri.

Skats no izplūdes puses

Skats no sāniem

Skats no ieplūdes puses



9.attēls. AQUABLOC 2.10 (4000L + 4000L) 16c reaktoru izmēri.

1.tabula. AQUABLOC bioloģisko attīrīšanas iekārtu tehniskie dati.

Nosēdvertnes veids	Tvertnes tilpums (l)	Ieplūdes diametrs (mm)	Izplūdes diametrs (mm)	Garums (mm)	Platums (mm)	Kopējais augstums (mm)	Augstums līdz ieplūdei (mm)
AQUABLOC 0.45	2000	160	110	1700	1220	1700	1240
AQUABLOC 0.75	3000	160	110	2450	1220	1640	1240
AQUABLOC 1.05	4000	160	110	3150	1220	1640	1240
AQUABLOC 1.50	3000+3000	160	110	5400	1220	1640	1240
AQUABLOC 2.10	4000+4000	160	110	6900	1220	1640	1240

**2.tabula.** *AQUABLOC bioloģiskās attīrīšanas iekārtas darbības parametri.*

Nosēdvertnes veids	Lietotāju skaits (RLM)	Nominālā diennakts plūsma (m <sup>3</sup> /dienn.)	Maksimālā diennakts plūsma (m <sup>3</sup> /dienn.)	Enerģijas patēriņš (kWh/dienn.) normālais režīms	Enerģijas patēriņš (kWh/gadā) normālais režīms	Enerģijas patēriņš (kWh/dienn.) atvaļinājuma režīms
AQUABLOC 0.45	1 - 4	0,45	0,60	0,42	153	0,17
AQUABLOC 0.75	4 – 6	0,75	0,90	0,55	201	0,24
AQUABLOC 1.05	7 – 8	1,05	1,20	0,63	228	0,24
AQUABLOC 1.50	9 – 12	1,50	1,80	1,16	442	0,35
AQUABLOC 2.10	13 - 16	2,10	2,40	1,62	593	0,55

**3.tabula.** *Kompresoru tipi AQUABLOC bioloģiskajās attīrīšanas iekārtās.*

Nosēdvertnes veids	Kompresora tips
AQUABLOC 0.45	60 l/min
AQUABLOC 0.75	80 l/min
AQUABLOC 1.05	80 l/min
AQUABLOC 1.50	120 l/min
AQUABLOC 2.10	200 l/min

## 2. AQUABLOC bioloģiskās attīrīšanas iekārtas darbības princips

Mājsaimniecības bioloģiskā notekūdeņu attīrīšanas iekārta ar aktīvajām dūņām AQUABLOC darbojas pēc ražotāja noteikta algoritma, veicot notekūdeņu attīrīšanu pēc SBR tehnoloģijas (Sequential Batch Reactor — secīgās periodiskas darbības reaktors).

Pilns darba cikls sastāv no trim secīgi atkārtojošām fāzēm, kas aprakstītas zemāk, un tā ilgums ir 8 stundas. Cikli tiek aktivizēti stingri noteiktos laikos, saskaņā ar vadības bloka programmu.

Iekārta ir aprīkota arī ar atvaļinājuma režīmu, kura ilgums ir ne mazāks par 14 dienām.

Atvaļinājuma režīmā iekārta nodrošina baktēriju floras uzturēšanu, veicot tikai un vienīgi aerāciju. Pēc atvaļinājuma režīma beigām iekārta automātiski pārslēdzas uz normālo darba režīmu.

Atvaļinājuma režīma laikā iekārta patērē apmēram 75% mazāk elektroenerģijas nekā normālā darbības režīmā.

Bioloģiskajai attīrīšanas iekārtai AQUABLOC no iedarbināšanas brīža nepieciešamas aptuveni 3 - 4 nedēļas, lai izveidotos nepieciešamā baktēriju flora un iekārta sasniegtu optimālus darba parametrus.

Notekūdeņu attīrīšanas process norisinās vienkameras tvertnē — SBR reaktorā, kas pilda arī šādas funkcijas:

- ✓ uzglabā sadzīves notekūdeņus,
- ✓ izveido uzglabāšanas rezervi ienākošajiem notekūdeņiem (buferis),
- ✓ samazina ienākošo notekūdeņu slodzes svārstības,
- ✓ aiztur smagās nogulsnes un suspendētās cietās daļiņas.

Tvertnē ir izvietota arī paraugu ņemšanas vieta, kas nodrošina vienkāršu un ērtu ūdens parauga iegūšanu attīrīšanas kvalitātes analīzei (skat. 2.attēlā: notekūdeņu paraugu ņemšanas vieta). Analīžu ņemšanas vieta ir paredzēta **tieši attīrītajiem notekūdeņiem, kas tiek novadīti drenāžas laukā**, nodrošinot iespēju objektīvi izvērtēt attīrīšanas procesa efektivitāti pirms tie infiltrējas gruntī. Par sistēmas darbības efektivitāti un tās pārbaudes procedūru sk. 5.8. apakšnodaļā.

### 1.FĀZE — Aerācija.

Šajā fāzē notiek intensīva aerācija un notekūdeņu maisīšana. Gaiss tiek pievadīts caur difuzoru tvertnes apakšā, ko nodrošina kompresors. 1.fāzē notekūdeņi tiek intensīvi aerēti un maisīti, jo gaiss izplūst caur difuzoru tvertnes apakšā. Maisīšanas laikā notiek arī visu notekūdeņos esošo cieto piemaisījumu sasmalcināšana. Aerācija notiek ar kompresora palīdzību pēc stingri noteikta algoritma, kuru kontrolē vadības bloks.

Procesā:

- ✓ tiek oksidētas organiskās vielas,
- ✓ tiek aktivizētas baktērijas,
- ✓ tiek sasmalcinātas cietās daļiņas.

Aerācijas intensitāti un ilgumu kontrolē vadības bloks.



### 2.FĀZE — Sedimentācija.

Šajā fāzē attīrīšanas iekārta darbojas miera režīmā.

Lielais dūņu daudzums pakāpeniski nosēžas tvertnes apakšā, bet uz virsmas uzkrājas flotējošās frakcijas.

Tīrs ūdens atdalās no piemaisījumiem, un tvertnes augšējā daļā veidojas attīrītā ūdens slānis. Aerācijas process šajā laikā tiek pārtraukts.



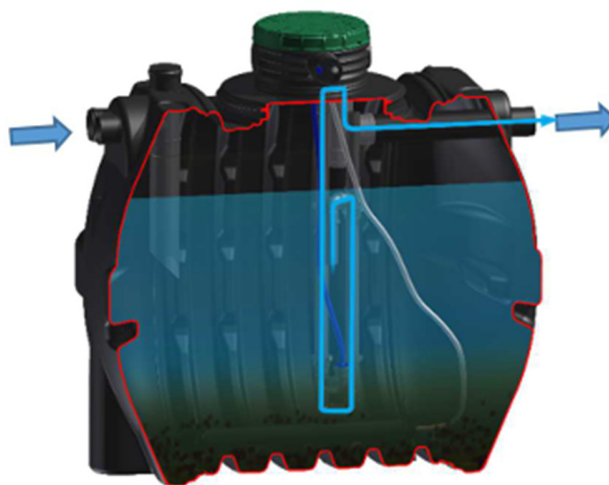
### 3.FĀZE — Notekūdeņu novadīšana.

Šajā fāzē attīrītais ūdens tiek izsūknēts no attīrīšanas iekārtas ar speciāli konstruētu sūkņa sistēmu, kura darbojas pēc ežektora tipa sūkņa.

Sūkņa konstrukcija ir izveidota tā, lai:

- ✓ tīra ūdens ņemšanas vietā atrodas tvertnes vidus daļā lai neiesūktu flotējošās frakcijas,
- ✓ neuzjauktu un neizsūktu lieko dūņu daudzumu,
- ✓ saglabātu reaktorā nepieciešamo ūdens līmeni, kas ir būtisks baktēriju floras uzturēšanai un attīrīšanas procesa nodrošināšanai.

Pēc attīrītā ūdens izsūknēšanas attīrīšanas iekārta ir gatava uzsākt nākamo attīrīšanas ciklu.



### 3. AQUABLOC bioloģiskās attīrīšanas iekārtas montāža.

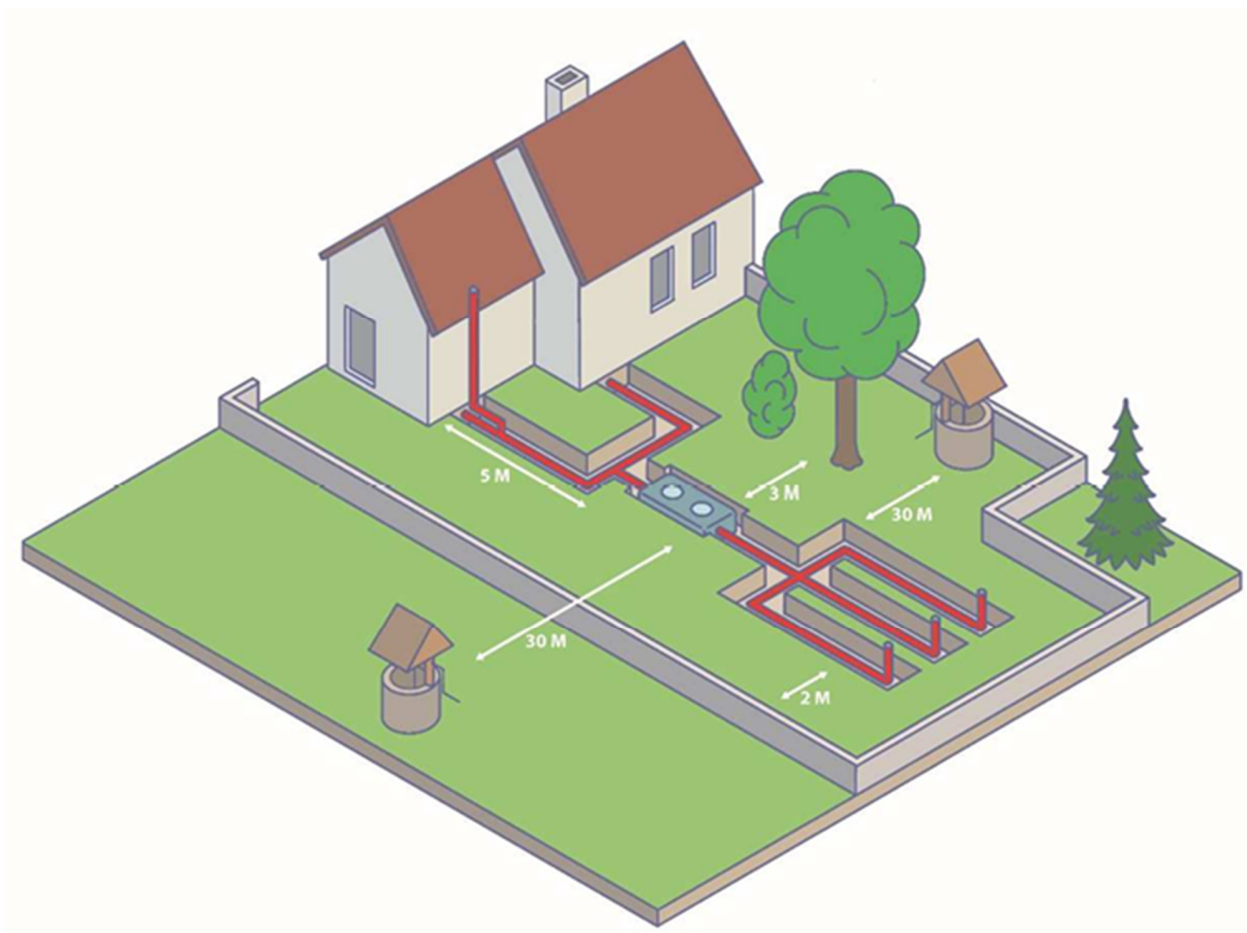
Izvēloties vietu AQUABLOC attīrīšanas iekārtai, nepieciešams pārlicināties, ka nekādi piesārņojumi nenonāks gruntsūdeņos vai citos tuvumā esošos objektos (piemēram, akās, upēs, dīķos).

Montāžas plānošana neaprobežojas tikai ar to, vai iekārta fiziski ietilps konkrētajā zemes gabalā. Par pareizu novietojumu nosaka ne tikai pašu komponentu izmēri un savstarpējās uzstādīšanas prasības, bet arī nepieciešamība ievērot attiecīgās distances līdz citiem objektiem, kurus iekārta var ietekmēt.

Lai pareizi izvietotu attīrīšanas iekārtu, jāievēro šādi ražotāja norādījumi.

AQUABLOC novietojums — ražotāja ieteikumi:

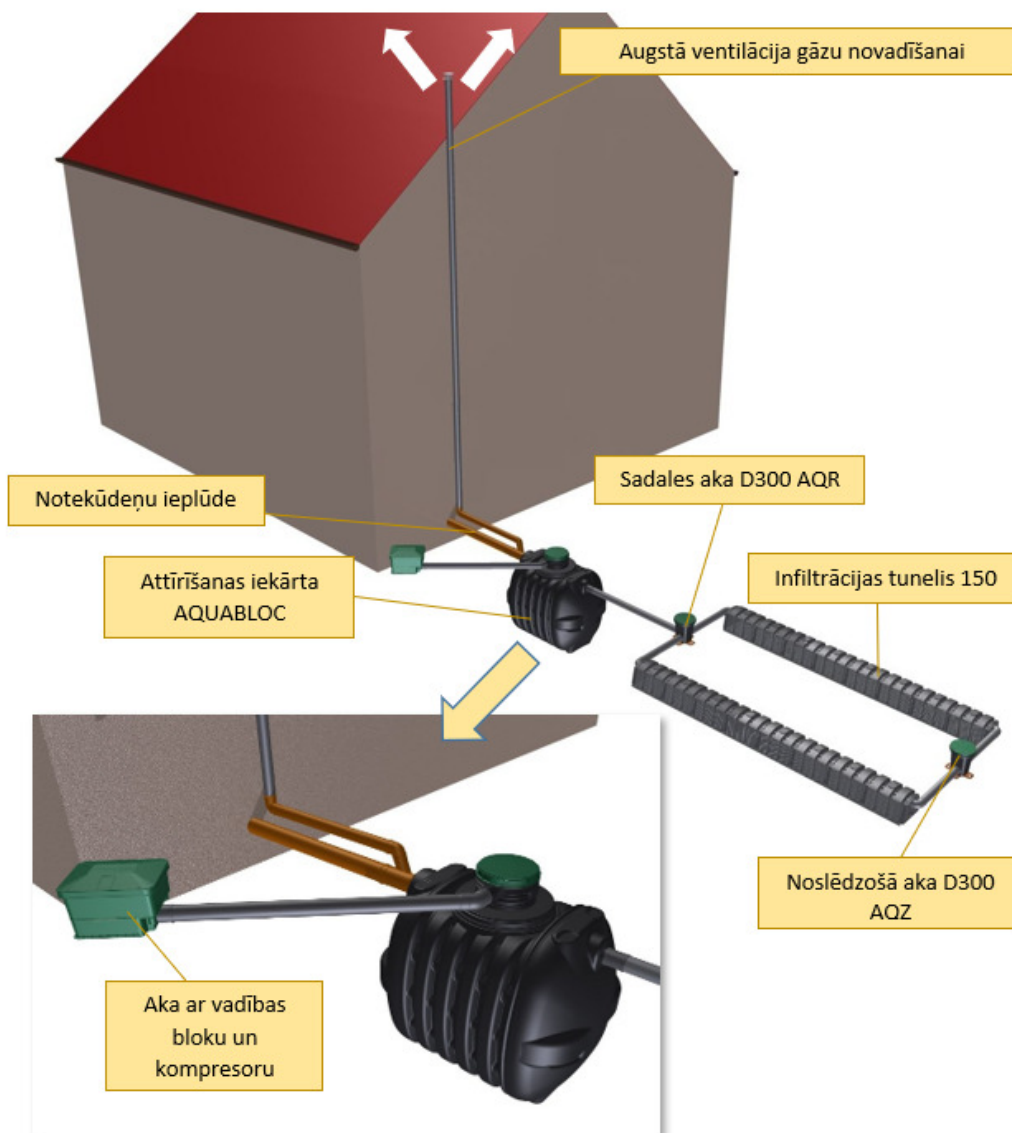
- ✓ Attālums līdz ēkai — minimāli 5 m, maksimālais 10 m,
- ✓ Attālums līdz zemesgabala robežai — minimālais 2 m,
- ✓ Attālums līdz kokiem un krūmiem — minimālais 3 m,
- ✓ Attālums līdz ūdens ņemšanas vietām — minimālais 30 m.



**10.attēls.** *AQUABLOC* bioloģiskās notekūdeņu attīrīšanas sistēmas uzstādīšana – iekārtas novietojums.

Infiltrācijas sistēmai (drenāžas caurules vai infiltrācijas tuneļi) jāatrodas zem zemes virsmas, ne vairāk kā 40-100 cm dziļumā. Jo dziļāk ieraksim zemē notekūdeņu infiltrācijas sistēmu, jo mazāk skābekļa tā saņems no atmosfēras gaisa, kas nepieciešams notekūdeņu attīrīšanai.

SBR reaktoru nedrīkst uzstādīt pārāk dziļi. Par optimālo uzstādīšanas dziļumu tiek uzskatīti 20–40 cm zem zemes virsmas. Maksimālais tvertnes uzstādīšanas dziļums ir 60 cm. SBR reaktoru uzstāda, izmantojot lieso betona pamatni (1 m<sup>3</sup> smilšu, kas sauss sajaukts ar 200 kg cementa). Notekūdeņu pievades caurulei no ēkas uz tvertni jānodrošina 2–3% kritums. Vadības bloks, kas atrodas ārējā vadības skapī, ir jāuzstāda ēnainā vietā. Jānodrošina droša un ērta piekļuve visiem vadības skapja elementiem. Signāla diode, kas atrodas uz skapja durvīm, ir jānovieto tā, lai tā būtu skaidri redzama lietotājiem. Maksimālais attālums starp vadības bloku un AQUABLOC attīrīšanas iekārtas tvertni ir 10 metri. Komplektā ietilpst gaisa šļūtene 5 m garumā. Ja ir nepieciešams lielāks attālums, jāizmanto jaudīgāks kompresors no kompresoru sērijas, lai kompensētu spiediena zudumu. Montāžas un vadības bloka pieslēgšanas instrukcija SBR reaktoram ir aprakstīta nodaļā “Vadības bloks”.



**11.attēls.** AQUABLOC attīrības iekārtas montāža shēma kopā ar infiltrācijas lauku, kas izveidots no infiltrācijas tuneļiem 150L, sadales akas D300 AQR un noslēdzošas akas D300 AQZ.

AQUABLOC bioloģiskās attīrības iekārtas montāža – soli pa solim:

- ✓ Norakt augsnes virskārtu un saglabāt to izmantošanai pēc darbu pabeigšanas.
- ✓ Izrakt bedri. Bedres izmēriem (garumam, platumam) jābūt aptuveni 50 cm lielākam nekā tvertnes izmēram (t.i., apmēram 25 cm katrā pusē).
- ✓ Bedres apakšā izbērt vismaz 10 cm biezu pamatni no liesā betona (1 m<sup>3</sup> smilšu, kas sauss sajaukts ar 200 kg cementa).
- ✓ Novietot SBR reaktoru uz pamatnes un rūpīgi izlīmeņot, saglabājot pareizo notekūdeņu plūsmas (ieplūdes–izplūdes) virzienu.
- ✓ Pa visu tvertnes perimetru izveidot liesā betona apbēruma kārtu, aptuveni 25 cm biezumā, līdz revīzijas lūku augšējai malai.
- ✓ Apbērumus jāsabīvē, to aplaistot ar ūdeni. NEDRĪKST izmantot blietēšanas mašīnu.
- ✓ Bedri aizbērt pakāpeniski, vienlaikus piepildot tvertni ar ūdeni, lai līdzsvarotu ārējo grunts spiedienu.
- ✓ Ūdens līmenim tvertnē jābūt aptuveni par 10 cm augstākam par aizbēršanas līmenim.

- ✓ Iekārtu jāuzstāda tā, lai revīzijas lūku vāki būtu redzami un brīvi pieejami apkopes veikšanai.
- ✓ Ja tvertne jāierok dziļāk, jāizmanto papildu pagarinājumi gan tvertnei, gan sadales akai.
- ✓ Iekārta jāpieslēdz augstās ventilācijas sistēmai, lai nodrošinātu pareizu gāzu novadīšanu no attīrīšanas iekārtas.

**UZMANĪBU:** Pirmajā mēnesī pēc iekārtas uzstādīšanas gruntī - to nedrīkst iztukšot.

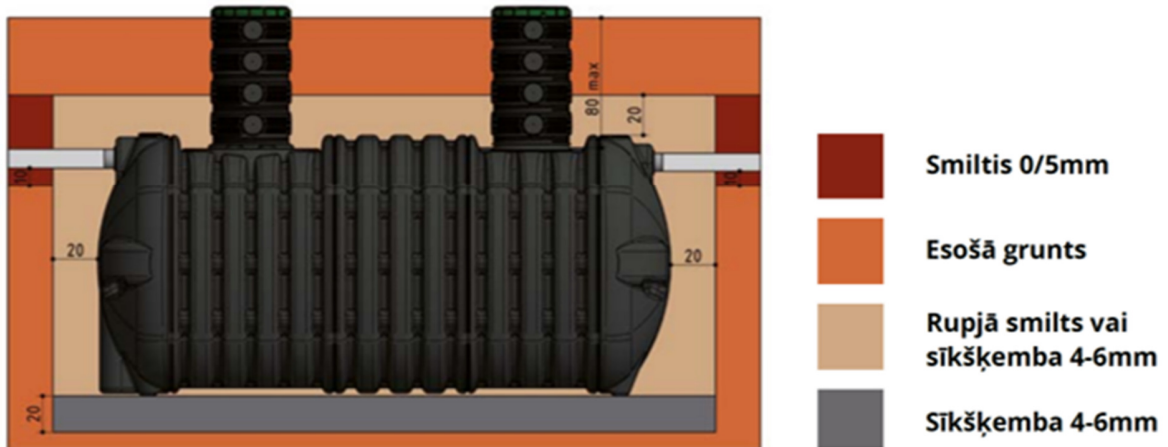
**UZMANĪBU:** Uzstādīšanas instrukcija infiltrācijas laukam ar drenāžas caurulēm ir aprakstīta sadaļā: Papildu piederumi.

**UZMANĪBU:** Uzstādīšanas instrukcija drenāžas laukam ar infiltrācijas tuneļiem ir aprakstīta nākamajā sadaļā: Papildu piederumi.

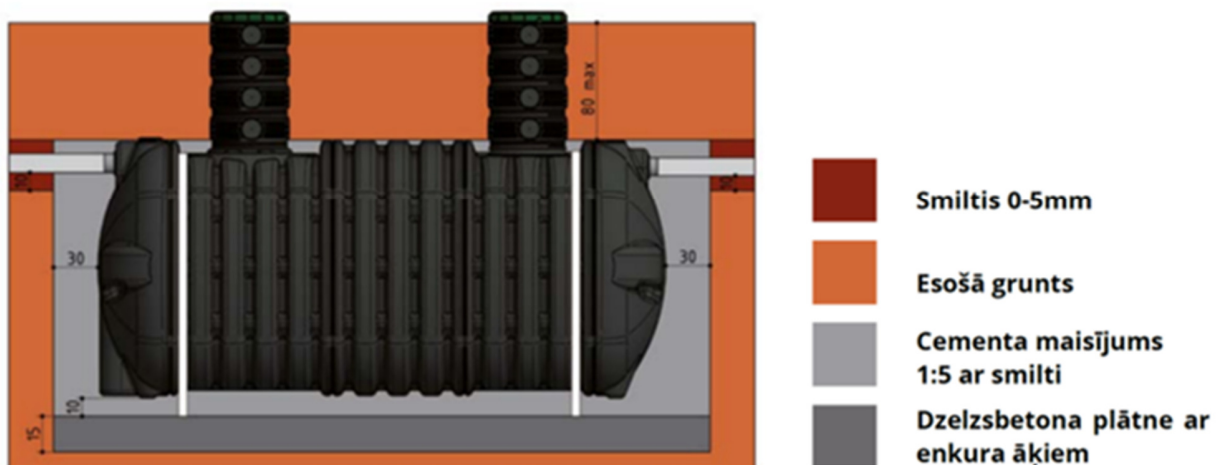
**UZMANĪBU:** Attīrīšanas iekārtai jābūt aprīkotai ar sistēmu notekūdeņu fermentācijas laikā radušos gāzu noņemšanai. Sistēma sastāv no augstās ventilācijas un zemas ventilācijas.

**UZMANĪBU:** Dažādos augsnes apstākļos izmantojiet Jūsu situācijai atbilstošu apbēršanas shēmu:

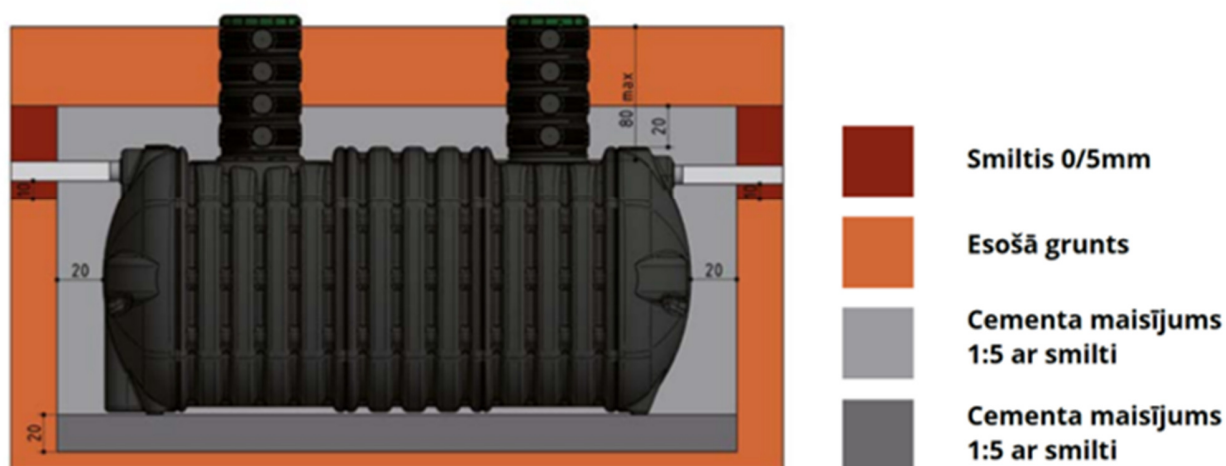
## Smilšaina augsne bez augstiem gruntsūdeņiem



## Augsne ar augstiem gruntsūdeņiem



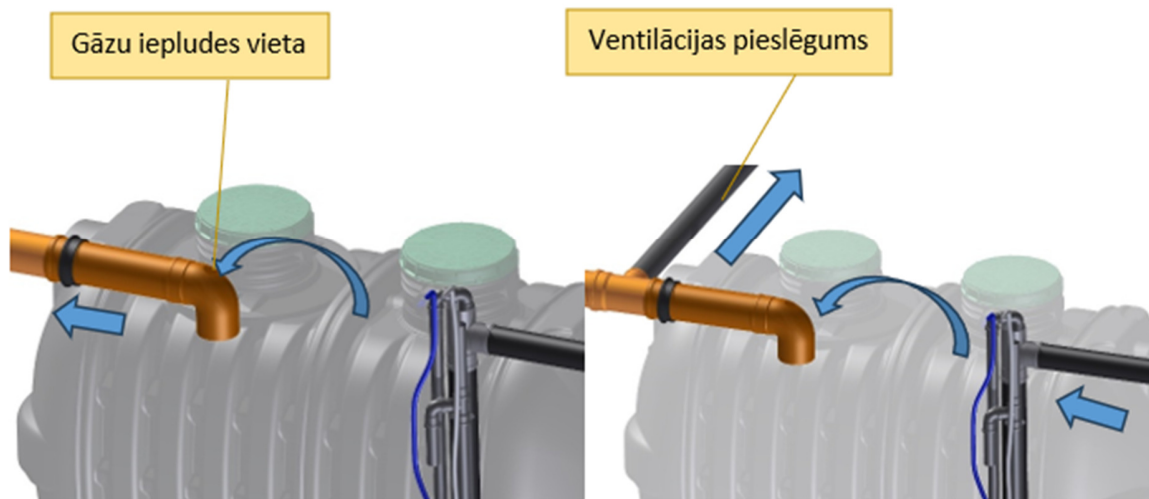
## Mālaina augsne bez augstiem gruntsūdeņiem



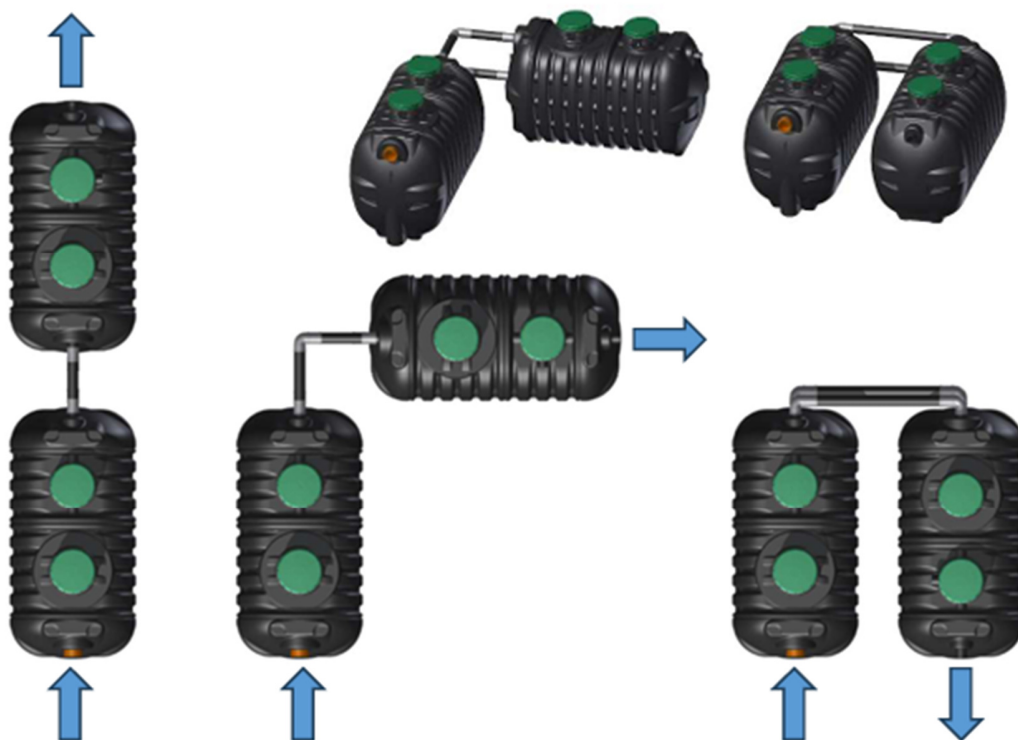
AQUABLOC bioloģiskās attīrīšanas iekārtām iekļūdes sifona augšējā daļā ir izveidots izgriezums caur kuru tiek novadītas gāzes, kas rodas notekūdeņu fermentācijas laikā, uz ēkas kanalizācijas stāvvada.

Šis izgriezums atrodas virs ūdens līmeņa tvertnē.

Ja ēkai nav kanalizācijas stāvvada, kas izvadīts virs jumta kores, pirms tvertnes jāuzstāda trejgabals (T veida savienojums), kas ļauj pieslēgt speciālo augstās ventilācijas stāvvadu.

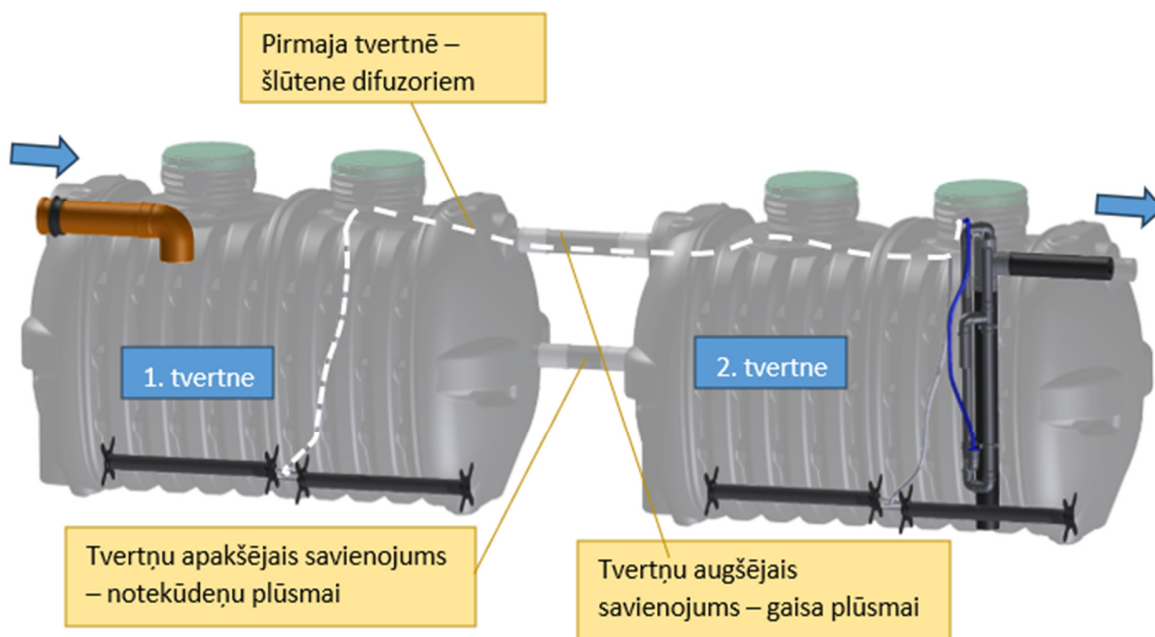


**12.attēls.** Gāzu novadīšana AQUABLOC attīrīšanas iekārtās: pa kreisi — izmantojot ēkas kanalizācijas stāvvadu, pa labi — izmantojot speciālo augstās ventilācijas pieslēgumu.



**13.attēls.** AQUABLOC lielu, divu tvertņu attīrīšanas iekārtu pamata montāžas varianti: rindā („I”), perpendikulāri („L”), blakus („U”).

**UZMANĪBU:** Divu tvertņu AQUABLOC 1.50 un AQUABLOC 2.10 attīrīšanas iekārtās ir jāpieslēdz baltā aerācijas šļūtene, kas atrodas pirmajā tvertnē. Šļūtene ir jāievada otrās tvertnes pusē, izmantojot augšējo savienojumu starp abām tvertnēm. Pēc tam šļūtene jāuzmauc uz speciālā pieslēguma un jānofiksē ar metāla savilcēj gredzenu, lai tā nenoslīdētu.



**14.attēls.** Divu tvertņu AQUABLOC bioloģiskās attīrīšanas iekārta — šļūtenes pieslēgšana no pirmās tvertnes.

## 4. Vadības bloks (ASC tips)

AQUABLOC attīrīšanas iekārtas vadības bloks, kas atrodas vadības skapī, nodrošina pareizu iekārtas darbību.

Tas uzrauga kompresora darbību, pārslēdz vārstus, kā arī informē par tuvojošos apkopju nepieciešamību.

Ja rodas kāda kļūme, signalizācijas diode, kas atrodas uz vadības skapja durvīm, pārslēdzas uz sarkanu krāsu. Informācija par kļūmes veidu tiek parādīta uz datora displeja.



15.attēls. AQUABLOC bioloģiskās attīrīšanas iekārtas vadības bloka aka.

Vadības blokam ir iebūvēts vārstu modulis ar vienu ieeju un divām izejām. Pie ieejas jāpievieno kompresors, kas nodrošina notekūdeņu aerāciju.

Kompresora 230 V kontaktdakša jāievieto vadības blokā esošajā barošanas ligzdā. Vadības bloks jāpieslēdz 230 V elektrotīklam, izmantojot noplūdes strāvas slēdzi (RCD). Barošanas padeve jāpievelk pie ligzdas vadības bloka skapī. Pēc barošanas pieslēgšanas vadības bloka kontaktdakša jāiesprauž tai paredzētajā ligzdā. Pēc šīs darbības vadības bloks automātiski ieslēdzas un uzsāk darbību.

Vadības blokam ir divi pieslēgumi Ø12 mm gaisa šļūtenēm, kas apzīmēti ar balto un zilo krāsu. Tādi paši pieslēgumi atrodas arī pagarinājumā, kas piestiprināts pie tvertnes, un tie ir marķēti ar tādām pašām krāsām. Šie pieslēgumi ir paredzēti tvertnes savienošanai ar vadības bloku.

Komplektā ar attīrīšanas iekārtu ir iekļautas divas gaisa šļūtenes, katra 5 m garumā, marķētas ar krāsainiem apzīmējumiem, kā arī metāla savilcējgredzeni.

Tās paredzētas vadības bloka savienošanai ar SBR reaktoru. Gaisa šļūtenes starp vadības bloku un tvertni jāievieto Ø110 mm aizsargcaurulē, lai izvairītos no jebkādiem saliekumiem vai saspiedumiem.

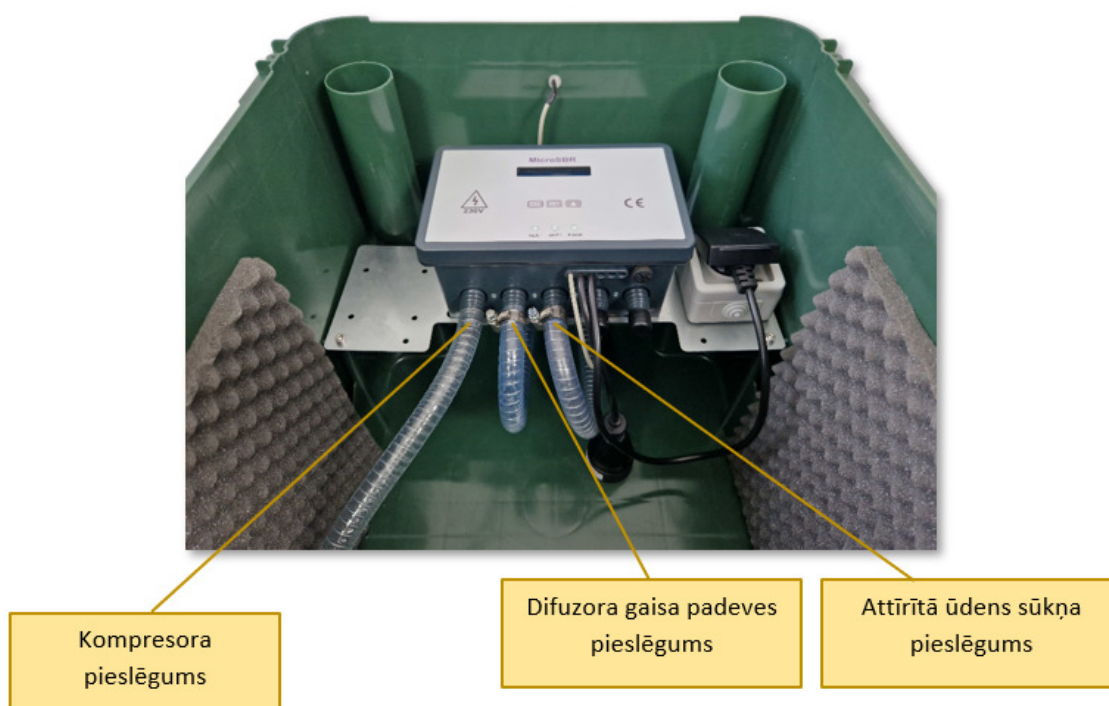
Pēc šļūteņu pievienošanas jāpārbauda to hermētiskums un pareizs montāžas izpildījums. Maksimālais attālums starp vadības bloku un AQUABLOC tvertni ir 10 metri. Ja šo attālumu nepieciešams palielināt, jāizmanto jaudīgāks kompresors no piedāvātās sērijas, lai kompensētu spiediena zudumus. Kompresors 60 l/min jāaizstāj ar 80 l/min, 80 l/min — ar 120 l/min utt. Ja tiek izmantots jaudīgāks kompresors, vadības bloku var novietot līdz 30 metriem no SBR reaktora.

Pēc šļūteņu pievienošanas jāpārbauda to hermētiskums (to var izdarīt, izmantojot ūdeni ar ziepēm), kā arī pareizais pieslēgums atbilstošajiem mezgliem SBR reaktorā.

Pieslēgums Nr. 1 — balts: paredzēts gaisa padevei difuzoram tvertnes apakšā.

Pieslēgums Nr. 2 — zils: paredzēts gaisa padevei sūknim, kas atrodas attīrītā ūdens izplūdē.

Lai pārbaudītu gaisa šļūteņu pareizo pieslēgumu, jāizmanto vadības bloka manuālā režīma funkcija.



**16.attēls.** AQUABLOC bioloģiskās attīrīšanas iekārtas MicroSBR vadības bloks.

Pēc gaisa šļūteņu pareizā pieslēguma pārbaudes ļoti svarīgi ir pareizi iestatīt datumu un laiku vadības blokā. AQUABLOC bioloģiskās attīrīšanas iekārtas darba ciklu sākuma laiki ir stingri noteikti.

Nepareizi iestatīts laiks vadības blokā var izraisīt to, ka atsevišķas notekūdeņu attīrīšanas fāzes sāk darboties citā laikā, nekā to paredzējis ražotājs. Tas var samazināt attīrīšanas efektivitāti.

Nepareizi iestatīts laiks var radīt traucējumus attīrīšanas iekārtas darbībā un tās lietošanā.

**4.tabula.** AQUABLOC bioloģiskās attīrīšanas iekārtas vadības bloka tehniskie dati.

Vadības bloka tehniskie dati	
Barošanas spriegums	230 V AC, 50 Hz
Jaudas patēriņš gaidīšanas režīmā	1,5 W
Maksimālā kompresora jauda	150 VA
Hermētiskuma klase	IP54
Darbības temperatūra	-25 °C līdz +50 °C
Signalizācijas izeja	Trīskrāsu LED diode
Pulkstenis	RTC ar baterijas uzturbarošanu
Vadības bloka un izejas ķēžu drošinātājs	3 A kauslīšu tipa drošinātājs (20 mm)
Pārsprieguma aizsardzība	275 V AC

#### 4.1. Attīrīšanas iekārtas vadības bloka lietošana

Vadības bloka lietošana ir vienkārša un ērti saprotama.

Tā veikšanai paredzēta tastatūra ar trim taustiņiem: **SET** — izvēlēties, **ESC** — atgriezties, **↑** — pārvietoties izvēlnē uz augšu.

Katrs nospiests taustiņš tiek apstiprināts ar skaņas signālu, un visas darbības un paziņojumi tiek parādīti vadības bloka ekrānā.



**17.attēls.** AQUABLOC bioloģiskās attīrīšanas iekārtas MicroSBR vadības bloks.

**SET taustiņš** — paredzēts izvēles apstiprināšanai un vērtību iestatīšanai.

**ESC taustiņš** — paredzēts atgriešanās darbībām izvēlnē un izešanai uz sākuma ekrānu.

**↑ taustiņš** — paredzēts pārvietošanai pa vadības bloka izvēlni un nepieciešamās vērtības iestatīšanai.



**18.attēls.** Tastatūra un indikācijas diodes, kas attēlo vadības bloka izeju darbības stāvokļus.

Ja vadības bloka izvēlne netiek lietota, pēc 10 minūtēm sistēma automātiski iziet no izvēlnes un atgriežas galvenajā ekrānā, nesaglabājot neapstiprinātās izmaiņas. LCD displeja apgaismojums automātiski izslēdzas 2 minūtes pēc pēdējās taustiņa nospiešanas. Vadības bloks vismaz reizi diennaktī veic automātisku sistēmas pārbaudi, kuras laikā tiek kontrolēts:

- ✓ kompresora stāvoklis un pieslēgums,
- ✓ vārstu moduļa darbība,
- ✓ iekšējā darba cikla pārbaude simulācijas režīmā.

Servisa izvēlnē maināmā vērtība tiek izcelta ar tās mirgošanu.

Ja skaņas signalizācija ir ieslēgta, avārijas trauksmes tiek atskaņotas tikai laikā no 8:00 līdz 20:00.

Nospiežot jebkuru taustiņu, ārējā skaņas signalizācija tiek atslēgta uz nākamajām 24 stundām, ja traucējums joprojām pastāv. Vadības bloks automātiski pielāgo laiku pārejai starp vasaras un ziemas laiku. Tajā ir integrēts energoefektīvs vārstu modulis, kas patērē elektroenerģiju tikai attiecīgās sekcijas atvēršanas vai aizvēršanas brīdī. Atvaļinājuma režīms un normālais darbības režīms tiek automātiski deaktivizēti pēc noteiktā darbības laika.

Vadības bloka izvēlnes struktūra var atšķirties atkarībā no izmantotās programmatūras versijas. Katra vārstu sekcija ir aprīkota ar indikācijas diodi, kas norāda tās darbības stāvokli. Indikācijas diode norāda arī kompresora darbību. Kad attiecīgais vārsts vai kompresors darbojas, atbilstošā diode iedegas ar zaļu gaismu.

Lai piekļūtu vadības bloka izvēlnei, jānospiež taustiņš SET.

Pēc tam tiek atvērta MicroSBR vadības bloka lietotāja izvēlne. Navigācija izvēlnē ir skaidri strukturēta un paredzēta ērtai lietošanai.

**5.tabula.** Vadības bloka izvēlnes struktūra ar paziņojumu aprakstiem.

Paziņojums	Paziņojums	Darbības apraksts
Manuālais režīms		Ļauj pārbaudīt kompresora/sūkņa un vārstu darbību.
	Vārsts 1	Atver attiecīgo vārstu un aktivizē kompresoru.
	Vārsts 2	Atver attiecīgo vārstu un aktivizē kompresoru.
Datums / Laiks		Ļauj iestatīt datumu un laiku.
	Datums: dd.mm.gg	Datuma iestatīšana.
	Laiks: mm:hh	Laika iestatīšana.
Darījumu vēsture		Ļauj apskatīt kļūdu vēsturi.
Mēneša darbības stundas		Ļauj pārbaudīt sistēmas komponentu darbības ilgumu.
Nākama apkope T365D B07000H		Servisa taimeris: attīrīšanas iekārtai — 365 dienas, kompresoram — 7000 darba stundas.
Skaņas signāls		Aktivizēt vai deaktivizēt vadības bloka skaņas trauksmi.
Valoda		Ļauj mainīt izvēlnes valodu
Produkta informācija		Informācija par vadības bloka programmatūras versiju.
Lietotāja menu		Pieklūve servisa izvēlnei, ievadot speciālu kodu (pieejams tikai servisa darbiniekiem).

## 4.2. Darba režīmi

AQUABLOC bioloģiskā attīrīšanas iekārta darbojas divos pamatdarbības režīmos un papildus piedāvā rokas (manuālo) režīmu:

- ✓ Normālais darbības režīms
- ✓ Atvaļinājuma režīms
- ✓ Rokas (manuālais) režīms

Atvaļinājuma režīmu var aktivizēt lietotājs, turot nospiestu taustiņu ESC ilgāk par 3 sekundēm, pēc tam ar taustiņu SET apstiprinot izvēlēto brīvdienu ilgumu.

Izslēgt atvaļinājuma režīmu var:

- automātiski – pēc iestatītā perioda beigām,
- manuāli – nospiežot jebkuru taustiņu uz tastatūras.

Manuālais režīms ir paredzēts, lai manuāli aktivizētu jebkuru iekārtas mezglu, kas atrodas attīrīšanas iekārtas tvertnē. AQUABLOC attīrīšanas iekārtā no roku režīma iespējams ieslēgt:

- difuzoru, kas atrodas tvertnes apakšā un nodrošina aerāciju;
- sūkni, kas atrodas pie tvertnes izplūdēs un ir atbildīgs par attīrītā ūdens novadīšanu.

## 4.3. Drošības norādījumi

Vadības bloka barošanas un izejas ķēdes darbojas ar 230 V AC spriegumu.

**UZMANĪBU:** Pirms uzsākt montāžu, remontu, apkopi vai jebkādas pieslēgšanas darbus, obligāti jāatvieno iekārta no elektrotīkla un jāpārlicinās, ka spaiļes un elektriskie vadi nav zem sprieguma! Visus darbus, kas saistīti ar vadības bloka pieslēgšanu, kā arī vadības bloka apkopi, drīkst veikt tikai kvalificēts personāls, kuram ir nepieciešamās zināšanas un ar likumu noteiktās elektrodrošības apliecības / elektrotehniskās kvalifikācijas.

**UZMANĪBU:** Vadības bloks ir jāpieslēdz elektrotīklam atbilstoši spēkā esošajiem elektroinstalācijas normatīviem un prasībām, īpaši tiem, kas reglamentē aizsardzību pret elektrotraumām. Vadības bloku nedrīkst izmantot neatbilstoši tā paredzētajam pielietojumam.

**UZMANĪBU:** Vadības bloks nav dzirksteļdrošs. Avārijas situācijā tas var radīt dzirksteles vai paaugstinātu temperatūru, kas sprādzienbīstamā vidē: degošu gāzu vai putekļu klātbūtnē - var izraisīt ugunsgrēku vai sprādzienu. Tādēļ vadības bloks ir jāizolē no degošām gāzēm un putekļiem, piemēram, nodrošinot tam atbilstošu aizsargapvalku vai iemontēšanu slēgtā konstrukcijā.

**UZMANĪBU:** Ierīci drīkst izmantot tikai attīrīšanas iekārtās, kas izgatavotas saskaņā ar spēkā esošajiem normatīvajiem aktiem.

**UZMANĪBU:** Vadības bloka konstrukciju nekādā gadījumā nedrīkst modificēt. Jānodrošina, lai bērniem nebūtu piekļuves vadības blokam.

**UZMANĪBU:** Patvaļīga vadības bloka modificēšana ir pielīdzināma garantijas zaudēšanai.

**UZMANĪBU:** Vadības bloks ir jāaizsargā pret nepiederošu personu piekļuvi. Šim nolūkam paredzēta speciāla atslēga skapja slēdzenei, kas ir iekļauta attīrīšanas iekārtas komplektācijā.

#### 4.4. Vadības bloka pieslēgšana

Pieslēgšanu drīkst veikt tikai persona ar atbilstošām elektrotehniskajām kvalifikācijām. Ierīce jāpieslēdz saskaņā ar montāžas instrukciju, ievērojot drošības prasības. Barošanas tīkls, kas nodrošina vadības bloka elektroapgādi, ir jāaprīko ar:

- noplūdes strāvas slēdzi (RCD), kas pasargā no elektrotraumas;
- automātisko slēdzi, kas nodrošina pārslogojuma un īsslēguma aizsardzību.

Elektroinstalācijas galapunkts ir jānobeidz ar hermētisku 230 V AC / 50 Hz rozetes pieslēgumu, kuras nominālā strāva ir ne mazāka kā 6A. Vadības bloka barošana jānodrošina, pieslēdzot trīs dzīslu kabeli (L, N, PE), kura vada šķērsriezums nav mazāks par 1,5 mm<sup>2</sup>.

Vadības blokam ir divi pieslēgumi gaisa šļūtenēm Ø12 mm, kas ir marķēti ar balto un zilo krāsu. Identiski pieslēgumi ir izvietoti arī uz tvertnes korpusa. Šie pieslēgumi nodrošina savienojumu starp tvertni un vadības bloku. Attīrīšanas iekārtas komplektācijā ir iekļautas divas gaisa šļūtenes, katra 5 m garumā, kas marķētas ar krāsainiem apzīmējumiem, kā arī metāla savilcējgredzeni. Tie tiek izmantoti, lai pievienotu vadības bloku SBR reaktoram.



Visas gaisa padeves šļūtenes jāievieto Ø110 mm aizsargcaurulē.



Pievienojiet gaisa šļūtenes, ievērojot pieslēgumu krāsu marķējumu: zilais pie zilā, baltais pie baltā.



Uzstūmt aizsargcauruli līdz gala pozīcijai.

**UZMANĪBU:** Pēc šļūteņu pievienošanas jāpārbauda pareizs pieslēgums un savienojumu hermētiskums.



Izrakt bedri vadības skapja pamatnei. Aizsargcaurulē Ø110 izvilkta visas gaisa padeves šļūtenes. Barošanas kabeli 230 V pievadīt aizsargcaurulē. Ievietot kompresoru vadības blokā akā.



Pievienot gaisa padeves šļūtenes, ievērojot to krāsu marķējumu. Barošanas kabeli pieslēgt vadības blokā esošajai ligzdai.



Pieslēgt kompresoru vadības blokam. Pieslēgt vadības bloku barošanas ligzdai.



Uzstādīt vadības bloka akas vāku. Aizbērt izrakumu līdz uz akas atzīmētajai līnijai – grunts līmenis.

**UZMANĪBU:** Pēc šļūteņu pievienošanas jāpārbauda pareizs pieslēgums un savienojumu hermētiskums.

**UZMANĪBU:** Šļūtenes jāuzstāda tā, lai nerastos jebkādi izliekumi vai deformācijas, kas varētu ierobežot gaisa plūsmu.

#### 4.5. Vadības bloka utilizācija

Saskaņā ar tiesību aktu prasībām, tostarp Direktīvu 2002/96/EK par elektrisko un elektronisko iekārtu atkritumiem (EEIA), kā arī attiecīgās Eiropas Savienības dalībvalsts spēkā esošajiem normatīvajiem aktiem, šo produktu un tā elektriskos/elektroniskos piederumus ir stingri aizliegts izmest kopā ar sadzīves atkritumiem. Iekārtas īpašnieks ir atbildīgs par pareizu nolietoto iekārtu utilizāciju, t.i., tās ir

jānodod attiecīgajos bezmaksas atkritumu savākšanas punktos. Iepakojums un produkts lietošanas cikla beigās ir jānodod sertificētam pārstrādes uzņēmumam. Neizmetiet produktu sadzīves atkritumos. Nededziniet ierīci.

#### 4.6. Drošinātāja maiņa

**UZMANĪBU:** Pirms drošinātāja nomainīšanas vadības bloks ir jāatvieno no 230V barošanas tīkla. Vadības bloks rūpnīcā ir aprīkots ar 20 mm stikla drošinātāju (3A).

Lai nomainītu drošinātāju, vispirms ir jāatvieno vadības bloks no barošanas avota. Pēc tam jāatver vadības bloka aka, nodrošinot ērtu piekļuvi vadības blokam. Drošinātājs atrodas vadības bloka apakšas labajā pusē. Lai to nomainītu, jāatskrūvē drošinātāja ligzdas turētājs, izņemt bojāto drošinātāju un tā vietā ievietot atbilstošu jaunu drošinātāju. Pēc nomainīšanas drošinātāja ligzdas turētājs ir jāpievelk atpakaļ.

**6.tabula.** Informācija, kas tiek attēlota displejā.

Paziņojums	Cēlonis	Risinājums
DROŠINĀTĀJA KĻŪDA	Nestabils 230 V AC spriegums vai īssavienojums vadības un izpildmehānismu ķēdēs.	Nomainīt drošinātāju (drošinātājā ieliktnis 20mm 3A)
ATVIENOTS KOMPRESORS	Kompresors nav pieslēgts vai tam ir strāvas patēriņa traucējumi.	Pārbaudīt kompresora darbību; atiestatīt kļūdu ar pogu "R"
BAROŠANAS ZUDUMS	Nav 230V AC barošanas vadības blokam.	Pārbaudīt 230V barošanas līniju
ATTĪRĪŠANAS IEKĀRTAS SERVISS	Attīrīšanas iekārtas apkopes skaitītājs norāda uz nepieciešamību veikt apkopi.	Veikt apkopi pēc ražotāja norādījumiem.
KOMPRESORA SERVISS	Kompresora apkopes skaitītājs signalizē par apkopes nepieciešamību.	Veikt kompresora apkopi pēc ražotāja norādījumiem
IERĪCES STRĀVAS PATĒRĒRIŅA KĻŪDA	Kompresoram paredzētajai kontaktligzdai ir pievienota cita ierīce, nevis ražotāja atļautais kompresors.	Garantija uz vadības bloku netiek piemērota.

**7.tabula.** Attīrīšanas iekārtas darbības stāvokļa indikatora diodes krāsu apraksts.

Diodes krāsa un darbības režīms	Notikumu vēsture	Cēlonis	Risinājums
Deg zaļā	Nav notikumu	—	—
Mirgo sarkanā	Drošinātāja kļūme	Sprieguma svārstības 230V AC tīklā vai īssavienojums vadības ķēdē.	Nomainīt drošinātāju (drošinātājā ieliktnis 20mm 3A).
Mirgo sarkanā	Kompresora strāvas kļūda	Kompresors nav pieslēgts vai ir problēma ar tā barošanas avotu.	Pārbaudīt kompresora darbību.
Mirgo zilā	Attīrīšanas iekārtas serviss	Attīrīšanas iekārtas apkopes skaitītājs norāda uz nepieciešamību veikt apkopi.	Veikt attīrīšanas iekārtas apkopi un atiestatīt skaitītāju (tikai specializēts servisa darbinieks).
Mirgo zilā	Kompresora serviss	Kompresora apkopes skaitītājs signalizē par apkopes nepieciešamību.	Veikt kompresora apkopi un atiestatīt apkopes skaitītāju (tikai specializēts servisa darbinieks).

## 4.7. Darba aizsardzības un drošības prasības

Darbi, kas saistīti ar decentralizētās sadzīves notekūdeņu attīrīšanas iekārtas montāžu, tiek uzskatīti par paaugstinātas bīstamības darbiem, jo pastāv augsts nelaimes gadījumu risks. Tie galvenokārt ietver:

- ✓ darbus, kuros tiek izmantotas elektroierīces;
- ✓ darbus, kas tiek veikti zem zemes līmeņa;
- ✓ kontaktu ar bīstamiem bioloģiskiem faktoriem, kas var atrasties notekūdeņos;
- ✓ darbus, kas saistīti ar iekārtas pieslēgšanu 230 V elektrotīklam.

Veicot šāda veida darbus, ir obligāti jāievēro darba drošības prasības, lai pasargātu gan sevi, gan citas personas, kas atrodas darba zonā.

Ņemot vērā šo darbu specifisko bīstamību, tie jāveic vismaz divu cilvēku komandā. Visi izmantotie instrumenti un būvtehnika ir jāuztur tehniski labā stāvoklī, savukārt darbiniekiem jābūt ar atbilstošu kvalifikāciju un tiesībām veikt attiecīgos darbus.

## 4.8. Iekārtas lietošana un tehniskā apkope

Bioloģiskā attīrīšanas iekārta AQUABLOC ir iekārta ar minimālām apkalpošanas prasībām. Iekārtas lietotājam tās darbības laikā ir jā rūpējas tikai par pareizas bioloģiskās floras uzturēšanu reaktorā, regulāri izmantojot tam paredzētos bioloģiskos aktivatorus (baktērijas) un izvairoties no bīstamu vielu ievadīšanas kanalizācijā, kas var negatīvi ietekmēt izveidotas bioloģiskās floras darbību.

Svarīgi ir arī regulāri izvadīt no tvertnes uzkrāto smago dūņu slāni — ne retāk kā reizi 2 gados, bet ražotājs iesaka to darīt reizi gadā.

Ne mazāk nozīmīga ir kompresora regulāra tehniskā apkope, jo tas nodrošina notekūdeņu aerāciju. Lai attīrīšanas iekārta darbotos optimāli, nepieciešama arī pareiza vadības bloka darbība.

Par attīrīšanas iekārtas darbības traucējumiem var liecināt šādi simptomi:

- ✓ Neattīrītu vielu izplūde ārpus reaktora;
- ✓ nepatīkama smaka;
- ✓ tvertnes pārpildīšanās.

Ja tiek novērots kāds no minētajiem simptomiem, ieteicams pilnībā iztukšot bioloģisko reaktoru, piepildīt to ar tīru ūdeni un atjaunot baktēriju floru, pievienojot tam paredzēto bioloģisko preparātu (baktērijas).

Šādā gadījumā iekārta pēc aptuveni 3–4 nedēļām atkal sasniegs optimālus darba parametrus. Savukārt par vadības bloka darbības traucējumiem informēs vadības bloka kontrolieris, kas uzrauga tā darbību (skatīt nodaļu: Vadības bloks).

**UZMANĪBU:** Smago dūņu izsūkņēšanas biežums ir individuāls katrai attīrīšanas iekārtai un ir atkarīgs no tās intensitātes ekspluatācijas laikā.

Attīrīšanas iekārtas AQUABLOC pareiza darbība ir atkarīga gan no lietotāja veiktās iekārtas darba uzraudzības, gan no regulāras apkopes veikšanas. Visu apkopes darbu veikšana saskaņā ar noteikto grafiku nodrošina iekārtas uzticamu un pareizu darbību.

### **Ikdienas pārbaude:**

- ✓ Pārbaudīt vadības bloka darbību,
- ✓ Pārbaudīt attīrīšanas iekārtas piepildījuma līmeni — vai tvertne nav pārpildījusies.

### **Ikmēneša pārbaude:**

- ✓ Vizuāli pārbaudīt attīrīto notekūdeņu kvalitāti,
- ✓ Pievienot bioloģisko aktivatoru (baktērijas), lai uzturētu atbilstošu baktēriju floru reaktorā. Ražotājs iesaka izmantot biopreparātu BIO7 CHOC iekārtas palaišanai un BIO7 ENTRETIEN ikdienas ekspluatācijai. (skatīt: Papildu piederumi).

### **Ceturkšņa pārbaude:**

- ✓ Notīrīt kompresora gaisa filtru. Filtrs atrodas zem kompresora augšējā vāka. Filtra tīrīšana vai tā nepieciešamības gadījumā nomaiņa jāveic saskaņā ar kompresora ražotāja instrukciju. Šī instrukcija ir pievienota iekārtai.

### **Gada pārbaude:**

- ✓ Smago dūņu izsūkņēšana (dūņu izsūkņēšanas procedūra aprakstīta turpmāk tekstā),
- ✓ Gaisa padeves šļūteņu hermētiskuma pārbaude,
- ✓ Vadības bloka darbības pārbaude, pārliecinoties par tā pareizu un stabilu darbu.

**UZMANĪBU:** Notekūdeņu aerācijai paredzētais kompresors, kas pievienots iekārtai, darbojas saskaņā ar ražotāja noteiktu unikālu apkopes procedūru. Lūdzam iepazīties ar šīs apkopes prasībām. To neievērošana var kļūt par pamatu kompresora garantijas prasības noraidīšanai, ja rodas kompresora darbības traucējumi.

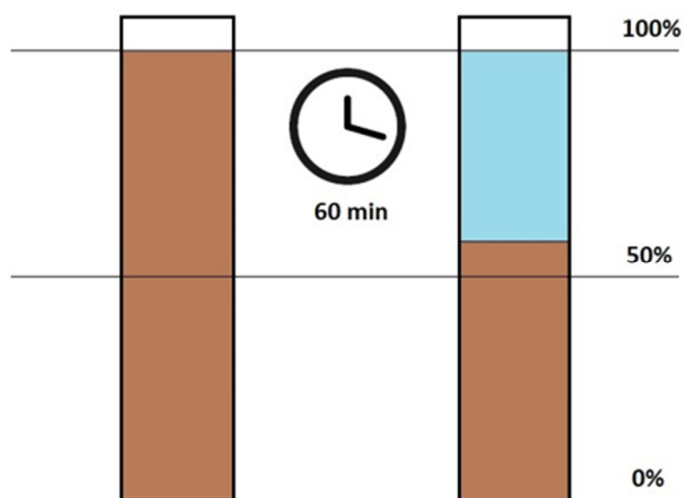
Smago dūņu izsūkņēšana jāveic tad, kad to līmenis attīrīšanas iekārtas tvertnē sasniedz aptuveni 50% no kopējā tilpuma.

Lai noteiktu dūņu daudzumu, jāveic šāda pārbaude:

Aerācijas fāzes laikā, kad notiek intensīva maisīšana un aerācija, no tvertnes vidus daļas jāpaņem vismaz 1000 ml paraugs.

### **Paraugs jāielej mērtraukā:**

- ✓ Paraugs jāatstāj uz 60 minūtem, lai dūņas nosēstos,
- ✓ Jāpārlicinās, ka parauga tilpums ir vismaz 1000 ml,
- ✓ Pēc nosēdumu izveidošanās jānovērtē dūņu apjoms. Ja dūņu slānis pārsniedz 50% no parauga tilpuma, dūņas jāizsūknē no attīrīšanas iekārtas.



**19.attēls.** Uzkrāto dūņu daudzuma pārbaude.

### **Dūņu izsūkņēšanas procedūras apraksts**

Vispirms jānoņem uzpeldējušās vielas, t. sk. tauki un citas vieglās frakcijas. Pēc tam jāizsūknē smagās dūņas, kas atrodas tvertnes apakšā. Darba laikā tvertne pakāpeniski jāpapildina ar tīru ūdeni. Tvertnes apakšā jāatstāj 10–15% dūņu, lai saglabātu baktēriju floru.

Drošības apsvērumu dēļ ieteicams, lai asenizācijas auto, veicot dūņu izsūkņēšanu, atrastos ne mazāk kā 3 metru attālumā no attīrīšanas iekārtas.

#### **Dūņu izsūkņēšana soli pa solim:**

✓ Noņem revīzijas lūkas vāku.

**UZMANĪBU:** Darbība jāveic lēni, lai nodrošinātu pakāpenisku fermentācijas gāzu izplūdi. Šīs gāzes rada reālus draudus apkopes darbu veicējiem — tās var izraisīt saindēšanos un rada sprādziena risku.

- ✓ Pievadīt tekošu ūdeni uz tvertni,
- ✓ Ievietot sūkšanas šļūtenes galu tvertnē,
- ✓ Nosūkt vieglās frakcijas,
- ✓ Nosūkt smagās dūņas.

**UZMANĪBU:** Attīrīšanas iekārtas tvertnes apakšā atrodas difuzors. Apkopes darbi jāveic tā, lai izvairītos no tā bojājuma. Pirms dūņu izsūkņēšanas procedūras ieteicams difuzorus izņemt no iekārtas. Pirms atkārtotas ievietošanas tvertnē difuzorus ieteicams noskalot ar ūdeni zem spiediena.

**UZMANĪBU:** Lai saglabātu baktēriju floru, tvertnes apakšā jāatstāj neliels dūņu slānis — 10–15% no tvertnes tilpuma.

- ✓ Izņemt sūkšanas šļūteni no tvertnes,
- ✓ Piepildīt tvertni ar tīru ūdeni līdz izplūdes līmenim.

**UZMANĪBU:** Tukša tvertne var deformēties grunts spiediena ietekmē.

- ✓ Pievienot bioaktivatoru (baktērijas), lai atjaunotu baktēriju floras attīstību,
- ✓ Uzlikt revīzijas lūku vākus un nostiprināt tos ar skrūvēm.

Ieteicams arī dūņu izsūkņēšanas laikā ar ūdens strūklu zem spiediena noskalot difuzoru, kas atrodas tvertnes apakšā, kā arī ežektora tipa sūkni, kas nodrošina attīrīto notekūdeņu izsūkņēšanu. Ja difuzoram ir redzamas nolietojuma pazīmes, tas jāaizstāj ar jaunu.

**UZMANĪBU:** Attīrīšanas iekārtas lūku vākus jāpasargā no nepiederošu personu, īpaši bērnu, atvēršanas (pastāv saindēšanās vai noslīkšanas risks). Ir aizliegts stāvēt vai staigāt pa iekārtas vākiem, kā arī kāpt tās iekšienē.

**UZMANĪBU:** Ja tiek konstatēts jebkāds bojājums, par to nekavējoties jāinformē ražotāja serviss (attiecas uz garantijas periodu).

**UZMANĪBU:** Teritorija, kurā atrodas attīrīšanas iekārta (tvertne kopā ar infiltrācijas lauku), ir paredzēta tikai gājēju slodzei.

**Priekšmeti un vielas, ko nedrīkst ievadīt attīrīšanas iekārtā:** krāsas, kaķu pakaiši, cigarešu izsmēķi, dezinfekcijas līdzekļi, pelni, prezervatīvi, lakas, medikamenti, motoru eļļas, pesticīdi, higiēniskās paketes, tapešu līmes, šķīdinātāji, ausu tīrāmie kociņi, autiņbikses, ūdens attīrīšanas iekārtu skalošanas šķīdumi, hlora saturoši tīrīšanas līdzekļi un citas vielas, kas var negatīvi ietekmēt attīrīšanas iekārtas darbību.

**8.tabula.** *AQUABLOC bioloģiskās notekūdeņu attīrīšanas iekārtas svarīgāko apkopes darbību biežums un apjoms.*

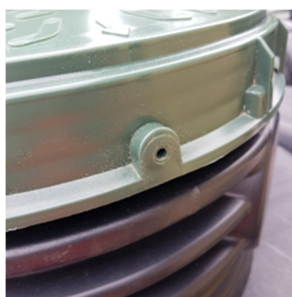
Iekārta	Darbība	Darbību biežums		
		Reizi mēnesī	Reizi ceturksnī	Reizi gadā
AQUABLOC attīrīšanas iekārta	Darbības pārbaude	•		
	Bioloģisko preparātu pievienošana	•		
	Kompresora gaisa filtra tīrīšana		•	
	Smago dūņu izsūkņēšana			•

**UZMANĪBU:** Katru reizi, kad attīrīšanas iekārta tiek iztukšota, šī darbība ir jādokumentē (piemēram, ar kvīti par notekūdeņu izvešanu).

**9.tabula.** *Biežāk sastopamās attīrīšanas iekārtas problēmas un to risinājumi.*

Problēma	Cēlonis	Risinājums
Notekūdeņu līmenis tvertnē ir virs normas.	<ul style="list-style-type: none"> <li>• Aizsērējis attīrīšanas iekārtas izplūdes posms,</li> <li>• Aizsērējis attīrīto notekūdeņu sūknis,</li> <li>• 2. vārsta bojājums,</li> <li>• Kompresora bojājums,</li> <li>• Gaisa padeves šļūtene nav pievienota sūknim,</li> <li>• Pārbaudīt, vai infiltrācijas sistēma darbojas pareizi.</li> </ul>	<ul style="list-style-type: none"> <li>•Pārbaudīt izplūdes cauruļvadu,</li> <li>•Atjaunot sūkņa caurplūdi (novērst aizsērējumu)</li> <li>•Nomainīt vai salabot vadības bloku,</li> <li>•Nomainīt vai salabot kompresoru,</li> <li>•Pārbaudīt gaisa padeves šļūtenes pievienojumu,</li> <li>• Atjaunot infiltrācijas sistēmas caurplūdi.</li> </ul>
Iekārta izdala smakas, kas norāda uz darbības traucējumiem.	<ul style="list-style-type: none"> <li>• 1. vārsta bojājums,</li> <li>• Kompresora bojājums,</li> <li>•Pārbaudīt gāzu novadīšanas ceļa caurplūdi no attīrīšanas iekārtas.</li> </ul>	<ul style="list-style-type: none"> <li>•Nomainīt vai restartēt vadības bloku</li> <li>•Nomainīt vai salabot kompresoru</li> <li>•Ja gāzu novadīšanas ceļa caurplūde ir ierobežota — atjaunot caurplūdi.</li> </ul>

Katra notekūdeņu attīrīšanas iekārta ir aprīkota ar sistēmu, kas novērš lūku vāku nepiederošu personu atvēršanu. Šim nolūkam izmanto atveres, kas izvietotas vāka sānu daļā. Lai aizsargātu lūku pret neatļautu atvēršanu, vāka atverē jāievieto skrūve ar Ø 4,8 mm diametru un garumu ne mazāku par 32 mm. Pēc skrūves pievilkšanas lūku nav iespējams atvērt, nodrošinot iekārtas drošību.



Uzliekot vāku, to jāuzskrūvē vietā. Pēc tam jāatrod drošības atvere.



Ievietot skrūvi atverē. Pievilkt skrūvi.



Pārbaudīt, vai lūka ir droši nostiprināta.

## 5. Papildu piederumi

**BIO7 CHOC. Bioloģiskais aktivators sadzīves notekūdeņu attīrīšanas iekārtu palaišanai.** Lieto, lai ievadītu baktērijas jaunajās ietaisēs vai lai aktivētu baktēriju darbību pēc sistēmas iztukšošanas vai arī bakteriālās floras bojāejas gadījumā.



Koncentrēts bioloģisks preparāts, kas sadala organiskos atkritumus un novērš nepatīkamās smakas gan nosēdvertnēs, gan bioloģiskās (aerācijas) notekūdeņu attīrīšanas iekārtās. Koncentrāts satur unikālus, atlasītus un zinātniski izstrādātus mikroorganismus, kas atbild par baktēriju floras augšanu un pareizu uzturēšanu attīrīšanas iekārtā.

Sadala organiskos atkritumus, eļļas, taukus, tualetes papīru. Iznīcina nevēlamās baktērijas. Likvidē nepatīkamās smakas. Novērš drenāžas un drenāžas sistēmu aizsērēšanu. Atbalsta vēlamo aktīvo dūņu ražošanu bioloģiskās attīrīšanas iekārtās.

**Kā lietot:** Sistēmā ievada vienu devu (granulētā materiāla viena deva + viena kapsula). Viena deva paredzēta 4 pastāvīgajiem lietotājiem (lielāka lietotāju skaita gadījumā preparāta deva proporcionāli jāpalielina). Operācija jāatkārto pēc 8 dienām. Vēlāk izmanto Bio7 Entretien. Saturs: 5 devas + 5 kapsulas.

**20.attēls.** *BIO7 CHOC. Iekārtu palaišanai*

**BIO7 ENTRETIEN. Regulārai izmantošanai funkcionējošās kanalizācijas sistēmās (pēc BIO 7 CHOC ievadišanas).**

Rūpīgi piemeklētu dabisko baktēriju štammu, raugu un enzīmu maisījums, kas veicina netīrumu neitralizāciju un sairšanu notekūdeņos.

Uzsākot lietot ikdienā darbojas profesionālais bioloģiskais aktivators BIO7 ENTRETIEN notekūdeņu attīrīšanas iekārtās, kuras izmantojam baktēriju floras uzturēšanai un audzēšanai septiskās sistēmās no 2000 līdz 4000 litriem. Preparāts paredzēts gan septiskām sistēmām, gan bioloģiskās attīrīšanas iekārtām.

**Kā lietot:** Reizi mēnesī BIO7 ENTRETIEN vienas paciņas saturu jāieber kanalizācijas sistēmā vai tualetes podā un jānoskalo. Viena paciņa paredzēta 4 pastāvīgajiem lietotājiem. Lielākām sistēmām proporcionāli palieliniet devu. Nemainiet devas lietošanas biežumu. Kartona kastīte satur 6 paciņas.



**Iepakojuma paredzēts ir 6 mēnešiem.**

- ✓ Likvidē nepatīkamās smakas
- ✓ Ātri un efektīvi sadala netīrumus
- ✓ Satur dabiskus baktēriju celmus
- ✓ Attīra kanalizācijas un kanalizācijas sistēmu
- ✓ Paredzēts tvertnēm no 2000 līdz 4000 litriem

**21.attēls.** *BIO7 ENTRETIEN. Iekārtas ikdienas lietošanai*

Lai nodrošinātu optimālu notekūdeņu attīrīšanas sistēmas darbību, attīrīšanas iekārtu palaišanas un ikdienas darbības laikā ieteicams regulāri lietot biopreparātus BIO7.

## 5.1. Nosēdvertnes vāku REHC D400 H200 pagarinājums.

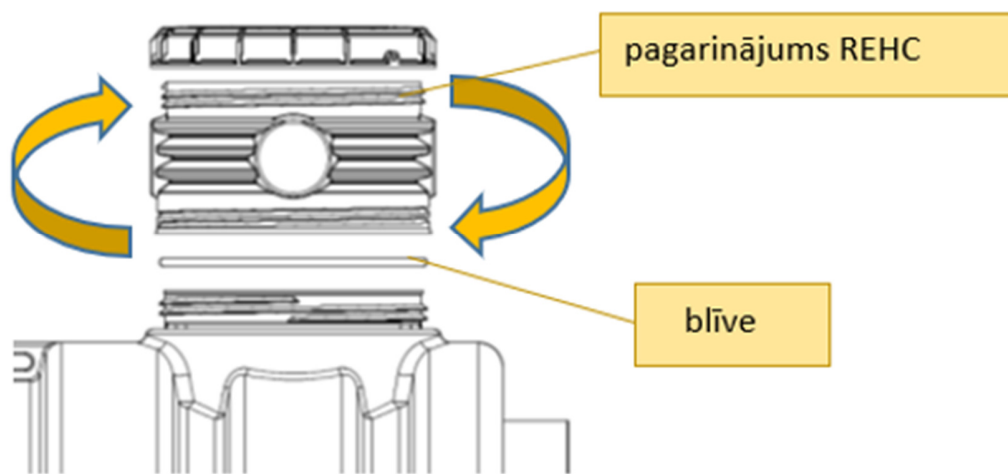
Pagarinātais ir izgatavots no augsta blīvuma polietilēna, tas tiek pielāgots tvertnes lūkai. Pagarinājums ir aprīkots ar īpašu blīvējumu. Papildu pagarinājuma izmantošana ļauj:

- ✓ Tvertni ievietot dziļāk zemē;
- ✓ Piekļuves iespēja ierīces tīrīšanas laikā.



Nosaukums	Platums [mm]	Augstums[mm]
Pagarinājums nosēdvertnei REHC D400 H200	400	200

22.attēls REHC D400 H200 tvertnes pagarinājums ar blīvi.



23.attēls. Pagarinājuma REHC D400 H200 uzstādīšana uz tvertnes.

**UZMANĪBU.** Cita ražotāja, ne oriģinālo pagarinātāju izmantošana var novest līdz garantijas zaudēšanai. Uz EPURBLOC tvertnes pārbaudes lūkas ražotājs iesaka uzstādīt ne vairāk kā trīs pagarinājumus. Izmantojot vairāk pagarinājumu un iestrādājot tvertni zemē dziļāk par papildu 60 cm, iekārta var zaudēt savu garantiju.

## 5.2. Montāža - infiltrācijas tuneļi

**150L infiltrācijas tuneļi** ir paredzēti rūpniecisko procesu un mājsaimniecību notekūdeņu infiltrācijai zemē. Tuneļu izbūve ļauj tos izmantot arī lietus ūdens savākšanai un infiltrācijai.

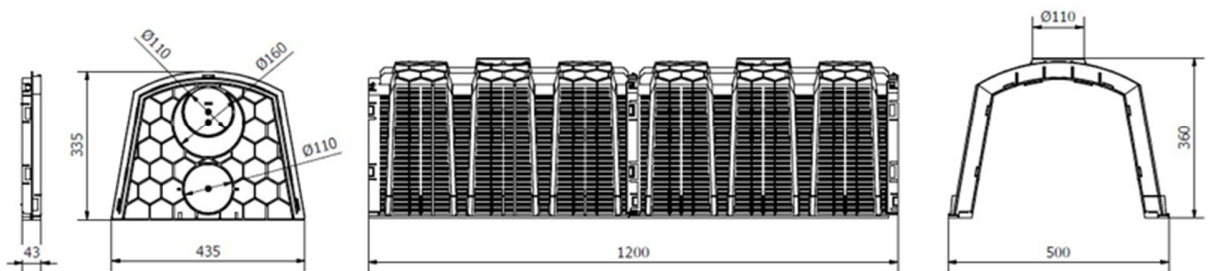
Tuneļus iebūvē zemē, veidojot drenāžas lauku ar nelielu slīpumu. Tuneļa sānu sienās ir gareniskas spraugas, pa kurām notekūdeņi un lietus ūdens noplūst zemē. 150L infiltrācijas tuneļi ir izgatavoti no PEHD (augsta blīvuma polietilēna), izmantojot plastmasas iesmidzināšanas metodi. Izmantotā ražošanas metode ļauj iegūt produktus ar kompaktu un vieglu struktūru. Katram tunelim ir stingrības ribas, lai stiprinātu konstrukciju. Tuneļa sānu perforācijas augstums ir 300 mm. Viena tuneļa tilpums ir 150 litri.



### Produkta specifikācija

Nosaukums	Garums (mm)	Platums (mm)	Augstums (mm)	Svars (kg)	Infiltrācijas lauks (m <sup>2</sup> )			Produkta kods
					Apakšējā	Sānu	Kopējā	
Tuneļis 150	1200	500	360	5	0,6	0,7	1,3	L1133333668
Nosegs 150	435	335	43	1,2	-	-	-	L1133333669

Tuneļu un nosegu izmēri ir norādīti tabulā. Pieļaujamās novirzes robežas katram tunelim ir +/- 2%.



**24.attēls.** 150L infiltrācijas tuneļa izmēri.

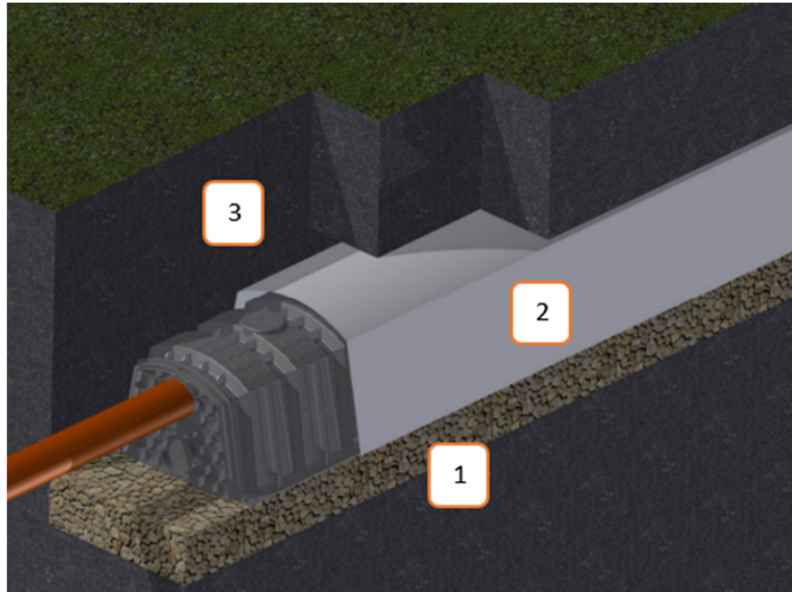
Viena infiltrācijas tuneļa tilpums ir 150 litri (0,15 m<sup>3</sup>).



Tuneļa sākumā ir uzstādīts nosegs jeb vāks, kas aprīkots ar deflektoru. Deflektoru uzstāda tuneļa sākumā. Tā mērķis ir absorbēt ienākošo notekūdeņu strauju pieplūdi. Tā izmantošana novērš augsnes izskalošanos notekūdeņu vai lietus ūdens pieplūdes vietās. Tuneļa galos paredzēts uzstādīt nosegus jeb vākus. Tuneļa beigās jābūt ierīkotai gaisa padevei. To var izdarīt, izmantojot vienu no diviem savienojumiem, kas atrodas katra tuneļa augšējā sienā, vai izmantojot augšējo savienojumu uz noslēdzošā vāka. Savienojumus tuneļa augšpusē var izmantot arī tuneļa apkopēm.



Minimālajam tranšejas rakšanas platumam jābūt 0,5 m, un minimālajam attālumam starp tuneļiem jābūt 1m. Tranšejas apakšdaļa ir rūpīgi jāizlīdzina. Tranšejas apakšā novietojiet infiltrācijas slāni (1), kas sastāv no oļiem ar frakciju 16-32 mm vai citu akmens pildvielu (bez kaļķakmens) ar frakciju 32-64 mm. Slāņa augstums ne mazāks par 100 mm, ar nosacījumu, ka ir labi caurlaidīga augsne. Infiltrācijas slāni var palielināt pēc vēlēšanās, atkarībā no augsnes caurlaidības un gruntsūdeņu augstuma. Tuneļi jāpārklāj ar ģeotekstilu (2). Tuneļi ir jānolīmeņo ar aptuveni 1% slīpumu. Tuneļus vajadzētu izvietot ne vairāk kā 1200 mm dziļumā, skaitot no zemes virsmas līdz tuneļu augšējai malai. Viena tuneļa līnijas garums nedrīkst pārsniegt 30 m. Katrai līnijai jābūt aprīkotai ar gaisa padevi – zemo ventilāciju. Aizberiet instalāciju ar iepriekš izrakto vietējo augsni (3). Lietus ūdens drenāžas gadījumā infiltrācijas slānis (1) nav obligāts.



Tuneļu līnijas var uzstādīt zem vietām ar vieglu automašīnu kustību un zem autostāvvietām, kur brauc līdz 3,5 tonnām smagas automašīnas. Šādā gadījumā starp zemes virsmu un tuneļu augšējo malu jā saglabā vismaz 50 cm augsnes slānis.

**Atlases vadlīnijas – septiskajām sistēmām un bioloģiskajām attīrīšanas iekārtām.**

Ražotājs iesaka minimālo tuneļu skaitu vienam lietotājam, uzstādot tos labi caurlaidīgās augsnēs:

- ✓ Septiskās sistēmās: 3 tuneļi uz 1 lietotāju;
- ✓ Bioloģiskās notekūdeņu attīrīšanas iekārtas: 2 tuneļi uz 1 lietotāju.

Tuneļu skaits, kā arī infiltrācijas slāņa augstumu jāizvēlas atkarībā no esošas augsnes apstākļiem un grunts ūdens augstumiem.

Ražotājs iesaka periodiski pārbaudīt infiltrācijas tuneļu nogulsnes situāciju. Ir svarīgi, lai tuneļu līnijas būtu vienmērīgi noslogotas ar notekūdeņiem vai lietus ūdeni. Lai izvairītos no šūnu aizaugšanas ar saknēm, 150L tuneļu drenāžas lauka tiešā tuvumā ir aizliegts stādīt kokus un augus ar garu sakņu sistēmu. Visiem drenāžas lauka izbūves apstākļiem ir jāatbilst ražotāja ieteikumiem.



**1. Sagatavojiēt tuneļus**



**2. Noņemiet deflektoru**



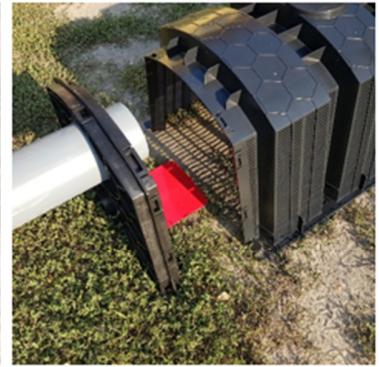
**3. Izurbiet caurumu**



**4. Uzstādiēt deflektoru**



**5. Nostipriniet ar skrūvi**



**6. Pienieņojiet tuneļa nosegu**



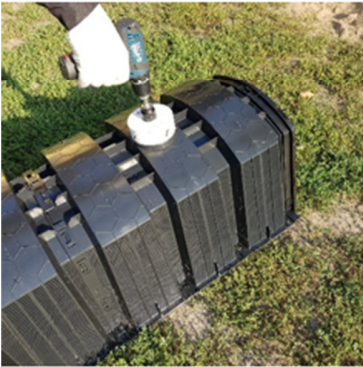
**7. Pārbaudiēt savienojumu**



**8. Savienojiet tuneļus**



**9. Pienieņojiet gala nosegu**



**10. Izurbiet caurumu**



**11. Uzstādiēt cauruli**



**12. Pārbaudiēt savienojumu**

### 5.3. Montāža – D300 AQR sadales aka.

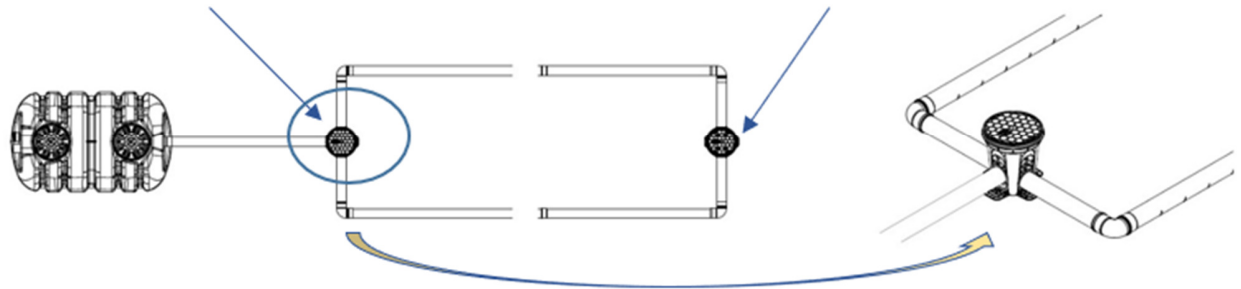
Sadales aka D300 AQR ir ierīce, kas ir atbildīga par notekūdeņu vienmērīgu sadali pa līnijām drenāžas caurulēs vai infiltrācijas tuneļos. Sadales aku var izmantot arī lietus ūdens novadīšanai vai apkopju veikšanai.

AQR sadales aka ir monolīts cilindrs ar augstumu 410 mm un lūkas diametru 300 mm, izgatavots no augsta blīvuma polietilēna PEHD, ar plastmasas iesmidzināšanas metodi. Sadales aka ir aprīkota ar vāku Ø300 bez caurumiem. Sadales aku var nodrošināt ar vienu ieplūdi un līdz trim izvadiem drenāžas līnijām. Ieplūdes un izplūdes atveru augstums ir noteikts uz sadales akas sienām.

Uz sadales akas, nepieciešamības gadījumā, ir iespēja pievienot pieskrūvējamus pagarinājumus no polietilēna. Katrai akai komplektā nāk četras blīves uzstādīšanai akas ligzdās. Līgzdas ir noslēgtas. Tās var izgriezt ar nazi vai standarta caurumzāģi.

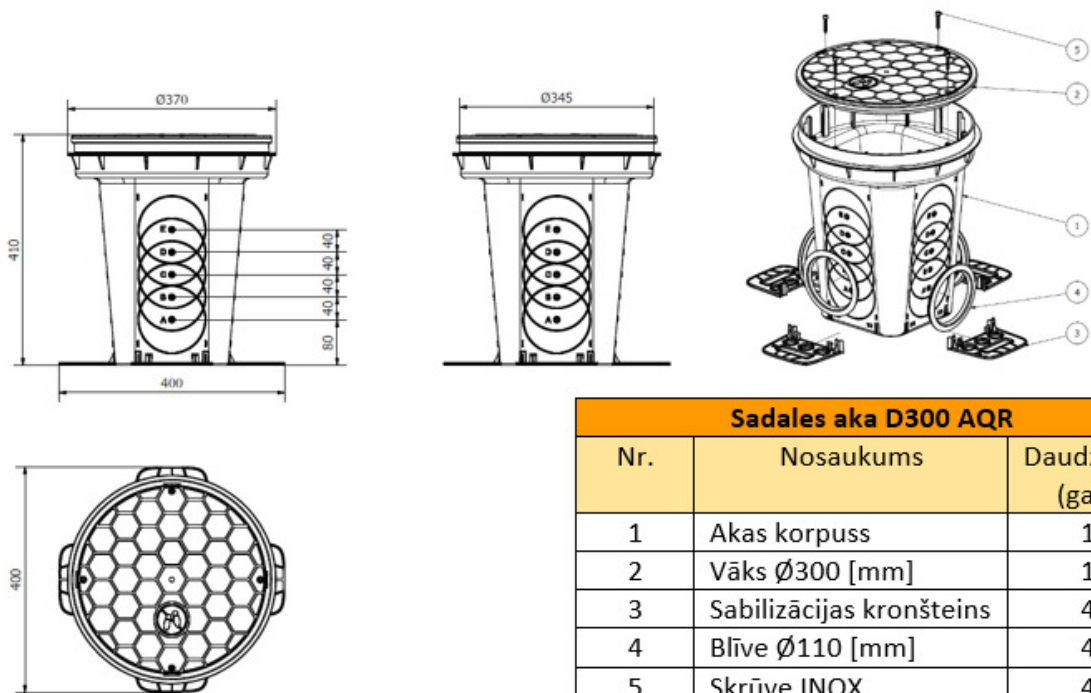
Sadales aka D300 AQR

Noslēdzošā aka D300 AQZ



25.attēls. D300 AQR sadales aka – atrašanās vieta drenāžas laukā

Garums (mm)	Platums (mm)	Augstums (mm)	Svars (kg)	Produkta kods
400	400	410	3	2480



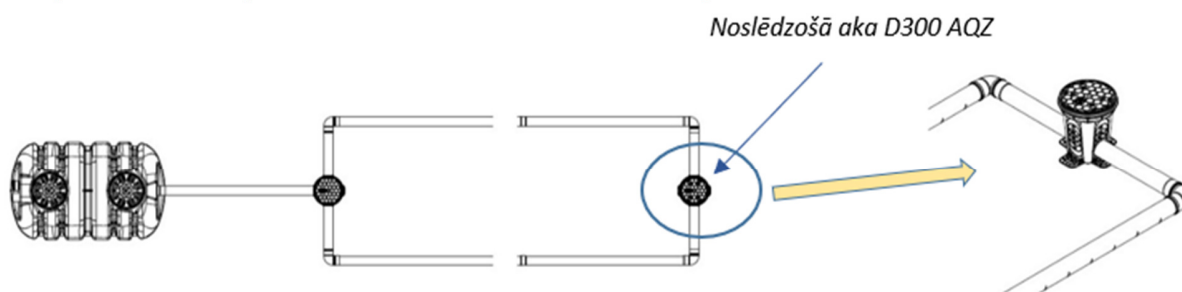
Sadales aka D300 AQR		
Nr.	Nosaukums	Daudzums (gab)
1	Akas korpuss	1
2	Vāks Ø300 [mm]	1
3	Sabilizācijas kronšteins	4
4	Blīve Ø110 [mm]	4
5	Skrūve INOX	4

Sadales aka ir uzstādīta tieši zemē. Pirms uzstādīšanas ir jāizgriež gan ieplūdes, gan izplūdes atveres un pēc tam jāuzstāda blīves. Stabilizācijas kronšteini jāiespiež sagatavotajās spraugās akas korpusā. Kronšteinu mērķis ir stabilizēt aku tranšējā un noenkurot to zemē.

## 5.4. Montāža – D300 AQZ noslēdzošā aka

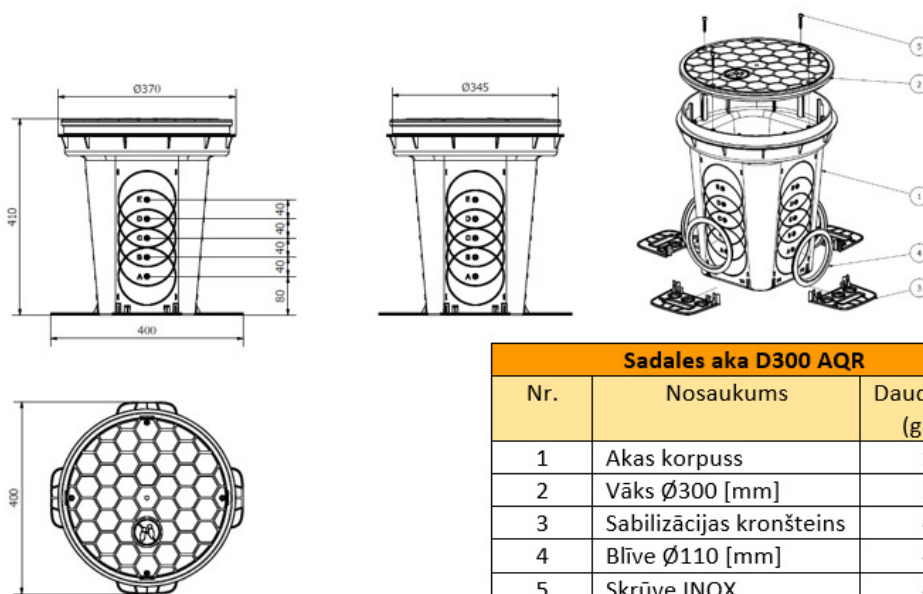
D300 AQZ noslēdzošā aka ir ierīce, kas ir atbildīga par skābekļa piekļuves funkciju drenāžas laukām. Aku var izmantot arī lietus ūdens novadīšanai vai apkopju veikšanai dažāda veida instalācijās. AQZ aka ir monolīts cilindrs ar augstumu 410 mm un lūkas diametru 300 mm, izgatavots no augsta blīvuma polietilēna PEHD, ar plastmasas iesmidzināšanas metodi. Aka ir aprīkota ar perforētu vāku Ø300. Akai var izveidot līdz četriem pievienojumiem – ieplūdēm, no drenāžas cauruļu lauka līnijām vai infiltrācijas tuneļiem. Ieplūdes atveru augstums ir noteikts uz akas sienām.

Uz noslēdzošas akas, nepieciešamības gadījumā, ir iespēja pievienot pieskrūvējamus pagarinājumus no polietilēna. Katrai akai komplektā nāk trīs blīves uzstādīšanai akas ligzdās. Ligzdas ir noslēgtas. Tās var izgriezt ar nazi vai standarta caurumzāģi.



26.attēls. D300 AQZ noslēdzošā aka – atrašanās vieta drenāžas laukā.

Garums (mm)	Platums (mm)	Augstums (mm)	Svars (kg)	Produkta kods
400	400	410	3	2481



Sadales aka D300 AQR		
Nr.	Nosaukums	Daudzums (gab)
1	Akas korpus	1
2	Vāks Ø300 [mm]	1
3	Sabilizācijas kronšteins	4
4	Blīve Ø110 [mm]	4
5	Skrūve INOX	4

Noslēdzošā aka ir uzstādīta tieši zemē. Pirms uzstādīšanas ir jāizgriež ieplūdes atveres un pēc tam jāuzstāda blīves. Stabilizācijas kronšteinu jāiespiež sagatavotajās spraugās akas korpusā. Kronšteinu mērķis ir stabilizēt aku tranšējā un noenkurot to zemē.

### **Papildus piederumi.**

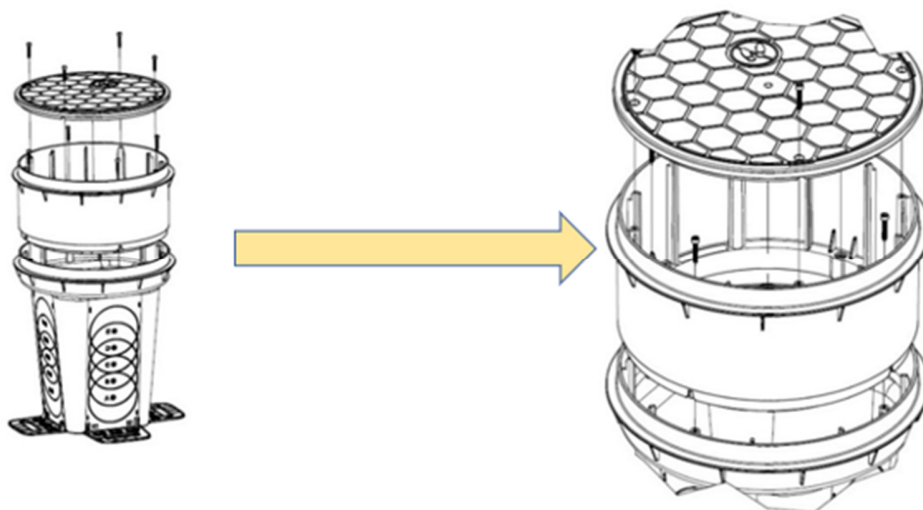
Gan tvertnes, gan akas var aprīkot ar papildu pagarinājumiem. Pagarinājumi tiek izmantoti, lai būtu iespēja padziļināt tvertni, vai drenāžas lauku. Ieteicams izmantot oriģinālos ražotāja piederumus. Ir iespējams arī paplašināt infiltrācijas sistēmu. Šim nolūkam jāizmanto attīrīšanas iekārtām vai infiltrācijas tuneļiem piemērotas drenāžas caurules.

## **5.5. Pagarinājumi sadales un noslēdzošajām akām D300 H150 AQ**

D300 H150 AQ pagarinājums ir pieskrūvējams AQR sadales akas vai AQZ noslēdzošas akas pagarinājums. Tas ir izgatavots no augsta blīvuma polietilēna (PEHD), izmantojot plastmasas iesmidzināšanas metodi. To raksturo viegla, šķērseniski un gareniski rievota struktūra.

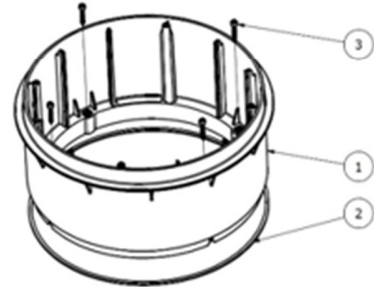
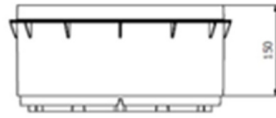
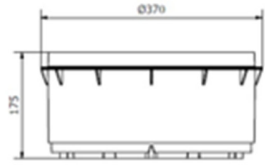
Pagarinājuma komplektā ietilpst četras stiprinājuma skrūves un blīve, kuras mērķis ir noblīvēt savienojumu starp lūku un pagarinājumu vai pagarinājumu un pagarinājumu.

Pagarinātāja izmantošana ļauj aku ierakt lielākā dziļumā. Pagarinātais tiek montēts, uzliekot to un pēc tam ieskrūvējot četras INOX skrūves. Pagarinājuma augstums ir 150 mm.



**27.attēls.** *Pagarinājuma D300 H150 AQ uzstādīšana uz akas.*

Garums [mm]	Platums [mm]	Augstums[mm]	Svars [kg]
370	370	175	1



PagarinājumsD300 H150 AQ		
Nr.	Nosaukums	Daudzums (gab)
1	Pagarinājuma korpuss	1
2	Blīve	1
3	Skrūves INOX	4

## 6. Garantija

Ražotājs piešķir divu gadu garantijas periodu, kas tiek skaitīts no pārdošanas datuma un attiecas uz visu iekārtu. Uz tvertni ražotājs piešķir desmit gadu garantiju. Ja iekārtā tiek konstatēts rūpnīcas defekts, ko apstiprinājis AQUABIN Reklamāciju nodaļas speciālists, ražotājs nodrošina bezmaksas iekārtas remontu vai bojāto detaļu nomaiņu pret jaunām. Iekārtas remonts vai defektēto detaļu nomaiņa tiks veikta pēc iespējas īsākā laikā, bet ne vēlāk kā 20 darba dienu laikā. Visi paziņojumi ražotājam garantijas ietvaros jāiesniedz rakstiski — pa pastu vai elektroniski (e-pastā).

### **Garantija neattiecas uz:**

- ✓ lietotāja neievērošana aprakstītos ierīces pareizas uzstādīšanas principus šajā lietotāja rokasgrāmatā,
- ✓ ja lietotājs neievēro šajā lietotāja rokasgrāmatā aprakstītos ierīces pareizas darbības un apkopes principus,
- ✓ iejaukšanās ierīces konstrukcijā, veicot patvaļīgas modifikācijas,
- ✓ mehāniski bojājumi, kas radušies ierīces nepareizas montāžas vai transportēšanas dēļ,
- ✓ notekūdeņu attīrīšanas iekārtu veida un izmēra izvēles nosacījumu neievērošana lietotāju skaitam, vietējiem augsnes un gruntsūdeņu apstākļiem;
- ✓ sistēmas lietošanu pretēji tai paredzētajam mērķim,
- ✓ *Force majeure*, t.i., ārkārtēju, no cilvēka gribas neatkarīgu (atmosfēras, ģeoloģisko) parādību rašanās.

## 7. Eksploatācijas īpašību deklarācija – AQUABLOC



## Ekspluatācijas īpašību deklarācija

NR. AB/12/21, 2021. gada 16. jūlijs

1. Būvizstrādājuma nosaukums un tirdzniecības nosaukums:

**AQUABLOC/AQUABLOC VIRO bioloģiskā notekūdeņu attīrīšanas iekārta**

2. Būvizstrādājuma tipa apzīmējums:

**AQUABLOC 4 (0.45), AQUABLOC 6 (0.75), AQUABLOC 8 (1.05), AQUABLOC 12 (1.50), AQUABLOC 16 (2.10)**

3. Paredzētā lietošana:

**Sadzīves un saimniecisko notekūdeņu attīrīšana aprēķinātam iedzīvotāju skaitam līdz 50 iedzīvotājiem.**

4. Ražotāja galvenās mītnes nosaukums un adrese un produkta ražošanas vieta:

**P.P.U.H. Wojciech TYCNER ul. Wojska Polskiego 6B, 39-300 Mielec**

5. Vajadzības gadījumā, nosaukums un kontaktadrese pilnvarotā pārstāvja:

**BISTON SIA, Kalniņi, Mārupes pag., Mārupes nov., LV-2167, Latvija**

6. Ekspluatācijas īpašību noturības novērtējuma un pārbaudes sistēma vai sistēmas, kā noteikts pielikumā:

**Sistēma 3**

7. Gadījumā, ja ekspluatācijas īpašību deklarācija attiecas uz būvizstrādājumu, uz ko attiecas saskaņots standarts:

**PN-EN 12566-3 + A2: 2013**

**Nelielas notekūdeņu attīrīšanas iekārtas paredzētas līdz 50 iedzīvotājiem - 3. daļa: konteineros un/vai uz vietas samontētas mājas notekūdeņu attīrīšanas iekārtas**

Sertifikāta tipa numurs: **19 0532 T**, protokola numurs **753501925/2021**

**INSTITUTE FOR TESTING AND CERTIFICATION trīda Tomaše Bati 299, Louky, 763 02 Zlín, Czech Rep.**

Akreditētās sertifikācijas iestādes nosaukums, akreditācijas numurs un sertifikāta numurs: **1023 Centre Technique Industriel - CERIB 1164**,

8. Deklarētas ekspluatācijas īpašības:

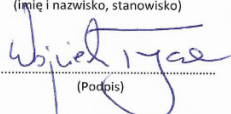
Būtiskie raksturlielumi	Ekspluatācijas īpašības (pētījumā iegūtais rezultāts)			Saskaņotā tehniskā specifikācija (norma)
<b>Attīrīšanas efektivitāte:</b>				
Pārbaudīta notekūdeņu attīrīšanas iekārtu darbība (nomināla – maksimāla efektivitāte) Organisko vielu ikdienas slodze BZT5: 0.24kg/d	BSP5 KSP SV N kop P kop	94% 93% 96% 63% 92%	12.8 mgO2/l 45.8 mgO2/l 10.9 mg/l 12.1 mg/l 0.3 mg/l	<b>PN-EN 12566-3+A2:2013</b>
<b>Notekūdeņu attīrīšanas iekārtas veiktspēja:</b>				
nominālā organiskās vielas dienas slodze:	0,25 kg/d (AQUABLOC 4) 0,36 kg/d (AQUABLOC 6) 0,50 kg/d (AQUABLOC 8) 0,75 kg/d (AQUABLOC 12) 1,00 kg/d (AQUABLOC 16)			<b>PN-EN 12566-3+A2:2013</b>

- nominālā hidrauliskā jauda dienā (Qn)	0,60 m <sup>3</sup> /d (AQUABLOC 4) 0,90 m <sup>3</sup> /d (AQUABLOC 6) 1,20 m <sup>3</sup> /d (AQUABLOC 8) 1,80 m <sup>3</sup> /d (AQUABLOC 12) 2,40 m <sup>3</sup> /d (AQUABLOC 16)	<b>PN-EN 12566-3+A2:2013</b>
<b>Ūdens necaurlaidība:</b>	Rezultāts pozitīvs	<b>PN-EN 12566-3+A2:2013</b>
<b>Saspiešanas spēks un maksimālā deformācijas slodze</b>		
<b>Nestspēja</b>	Rezultāts pozitīvs	<b>PN-EN 12566-3+A2:2013</b>
<b>Izturība</b>	Rezultāts pozitīvs	<b>PN-EN 12566-3+A2:2013</b>
<b>Reakcija uz uguns</b>	E	PN-EN 13501-1+A1:2010
<b>Izturība pret saspiešanu</b>	Aizpildījums: 0,8 m Mitrums: 1,45 m	<b>PN-EN 12566-3+A2:2013</b>
<b>Bīstamo vielu izdalīšanās</b>	Nav piemērojams	

9. Norādīto izstrādājumu ekspluatācijas īpašības ir atbilstošas deklarētām. Ekspluatācijas deklarācija ir izdota saskaņā ar 2004. gada 16. aprīļa izdoto likumu par būvizstrādājumiem un par to ir atbildīgs tikai un vienīgi 4. punktā norādītais ražotājs.

Ražotāja vārdā parakstījis  
Wojciech TYCNER, uzņēmuma īpašnieks  
16.07.2021. Mielec

IZTULKOTS PAREIZI  
Aleksejs Mironovs  
personas kods 190583-11822

(imię i nazwisko, stanowisko)  
  
(Podpis)

## 8. Regulāro apkalpošanas darbu saraksts

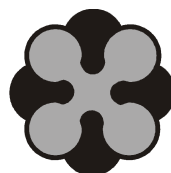
N.P.K.	DARBU izpildes apraksts		
1.	APSEKOŠANA		
2.	KĻŪDU PĀRBAUDE VADĪBAS BLOKĀ		
3.	NOTEKŪDEŅU KVALITĀTES PĀRBAUDE		
4.	NOSĒDUMU IZSŪKNĒŠANA (ASENIZĀCIJAS PAKALPOJUMI – NOTEKŪDEŅU IZVEŠANA		
5.	SKALOŠANA		
6.	SŪKŅA UN DIFUZORA TĪRĪŠANA IZMANTOJOT AUGSTSPIEDIENA IERĪCI		
7.	SŪKŅA UN DIFUZORA DARBĪBAS PĀRBAUDE		
8.	KOMPRESORA FILTRA TĪRĪŠANA/MAIŅA		
9.	SAVIENOJUMU PĀRBAUDE UZ GAISA NOPLŪDI		
10.	TVERTNES PIEPILDĪŠANA AR TĪRU ŪDENI		
11.	STARTA BAKTĒRIJU PALAIŠANA		
12.	SERVISA IESTATĪJUMU ATJAUNOŠANA VADĪBAS BLOKĀ		
13.	CITI NEPIECIEŠAMIE DARBI, LAI NODROŠINĀTU PILNVĒRTĪGU IEKĀRTAS DARBĪBU ATBILSTOŠI RAŽOTĀJA PRASĪBĀM	APRAKSTS:	

## 9. Apkopes un servisa dati

Datums	Sistēmas nosaukums	Veiktās apkalpošanas darbības	Piezīmes	Apkopes IZPILDĪTĀJS	IZPILDĪTĀJA paraksts

Datums	Sistēmas nosaukums	Veiktās apkalpošanas darbības	Piezīmes	Apkopes IZPILDĪTĀJS	IZPILDĪTĀJA paraksts

<b>SISTĒMAS IZBŪVE UN PALAIŠANA</b>	<b>PASŪTĪTĀJS</b>
<b>SIA:</b>	<b>Vārds, Uzvārds:</b>
<b>KONTAKTI:</b>	<b>Objekta adrese:</b>



**SOTRALENTZ**  
**It`s all about you !**



**SOTRALENTZ produkcijas oficiālais izplatītājs**

**BISTON SIA**

Kalniņi, Mārupes pag., Mārupes nov., LV-2167, Latvija

[office@biston.lv](mailto:office@biston.lv)