

Nazwa:

Kod wyrobu: **2482**

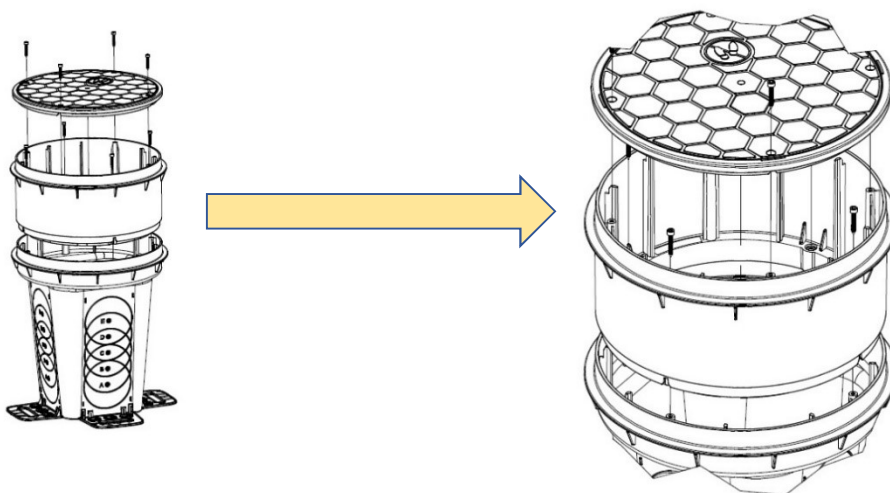
Nadbudowa D300 H150 AQ



Opis produktu

Nadbudowa D300 H150 AQ to nakładana cylindryczna przedłużka na studzienkę rozdzielczą AQR, zamykającą AQZ. Została ona wykonana z polietylenu wysokiej gęstości PEHD, metodą wtrysku tworzyw sztucznych. Charakteryzuje się lekką, uźebrowaną poprzecznie, jak i wzdłużnie konstrukcją. W zestawie z nadbudową znajdują się cztery wkręty montażowe oraz uszczelka, której zadaniem jest uszczelnienie połączenia studzienka - nadbudowa lub nadbudowa - nadbudowa.

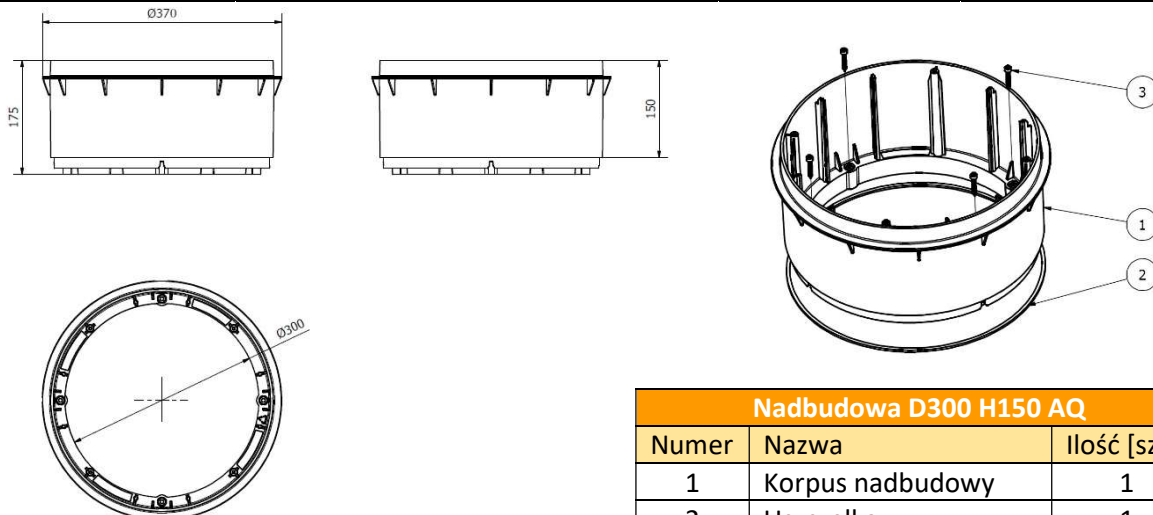
Zastosowanie nadbudowy pozwala na posadowienie studzienki na większą głębokość. Montaż nadbudowy odbywa się poprzez jej nałożenie a następnie przykręcanie czterech wkrętów INOX. Wysokość czynna nadbudowy to 150 mm.



Rysunek 1: Nadbudowa D300 H150 AQ – montaż na studzience

☐ Dane techniczne produktu

Długość [mm]	Szerokość [mm]	Wysokość [mm]	Waga [kg]	Kod produktu
370	370	175	1	2482



Nadbudowa D300 H150 AQ		
Numer	Nazwa	Ilość [szt.]
1	Korpus nadbudowy	1
2	Uszczelka	1
3	Wkręt INOX	4

☐ Warunki montażu

Nadbudowę montujemy bezpośrednio na studziencie lub innej nadbudowie. Przed montażem sprawdzić dopasowanie. Nadbudowę przykręcamy używając czterech wkrętów INOX.

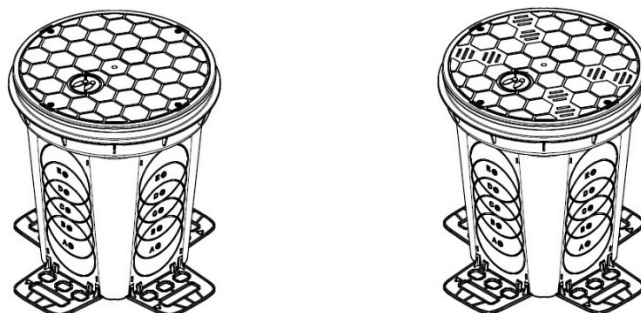
☐ Gwarancja

Producent gwarantuje dostawę urządzeń wolnych od wad. W przypadku wykrycia wady fabrycznej w urządzeniu, która została potwierdzona przez Dział Reklamacji firmy TYCNER, zostanie dokonana bezpłatna naprawa urządzenia lub wadliwe elementy będą wymienione na nowe. Producent udziela **trzyletniego okresu gwarancji**, liczonej od daty sprzedaży na urządzenie.

Producent dopuszcza montaż maksymalnie **pięciu sztuk** nadbudów na studziencie AQR lub AQZ. Stosowanie większej ilości nadbudów oraz innych niż oryginalne nadbudowy AQUABIN wiąże się z utratą gwarancji.

☐ Akcesoria powiązane

Nadbudowa może być montowana wraz ze studzienką rozdzielczą AQR lub zamykającą AQZ.



Rysunek 2: Studzienka rozdzielcza D300 AQR (kod wyrobu **2480**) – po lewo, Studzienka zamykająca D300 AQZ (kod wyrobu **2481**) - po prawo