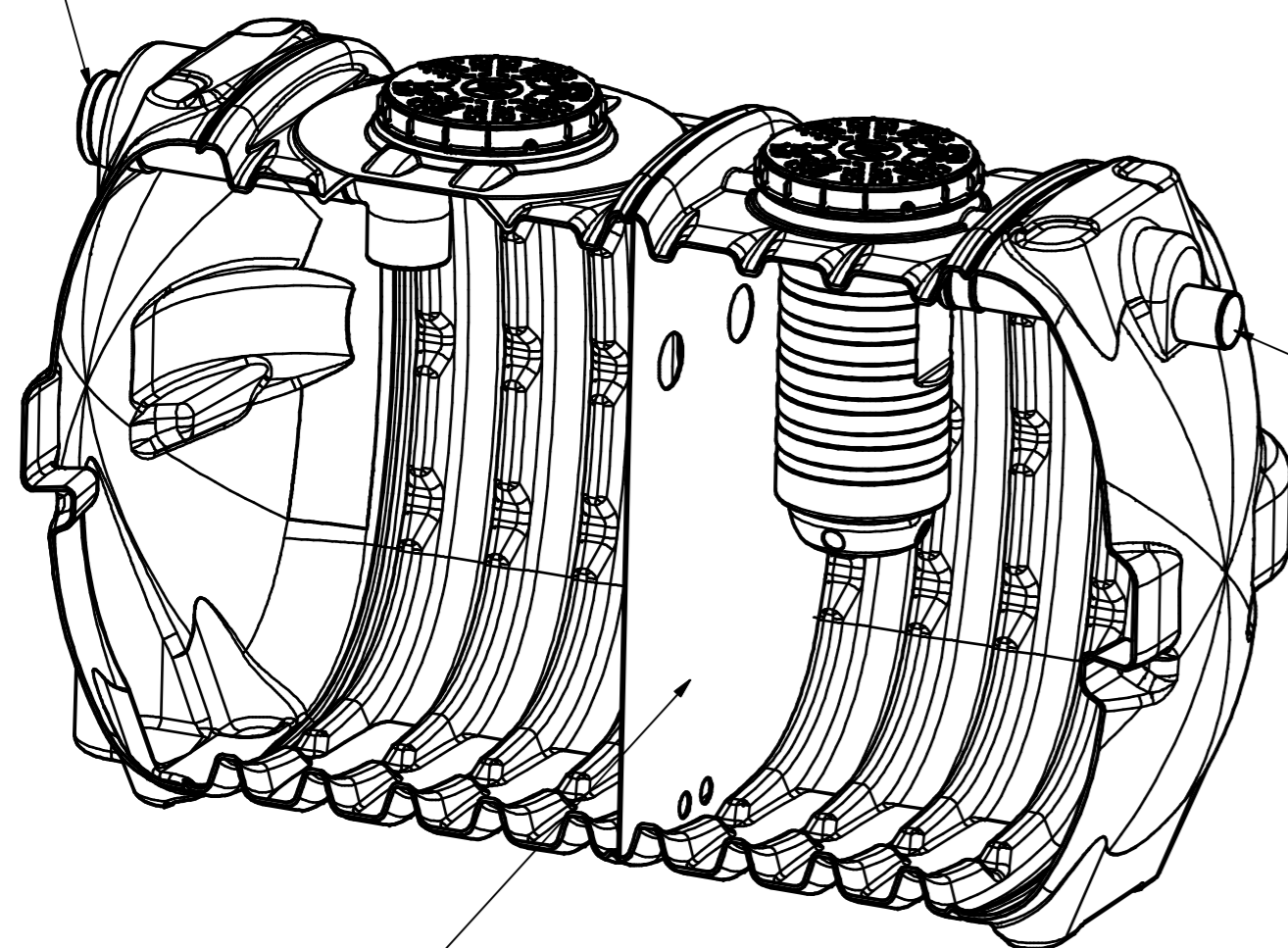


wlot



wylot

Osadnik 3000 AB									
dwukomorowy									