

Studzienka zamykająca D300 AQZ



Opis produktu

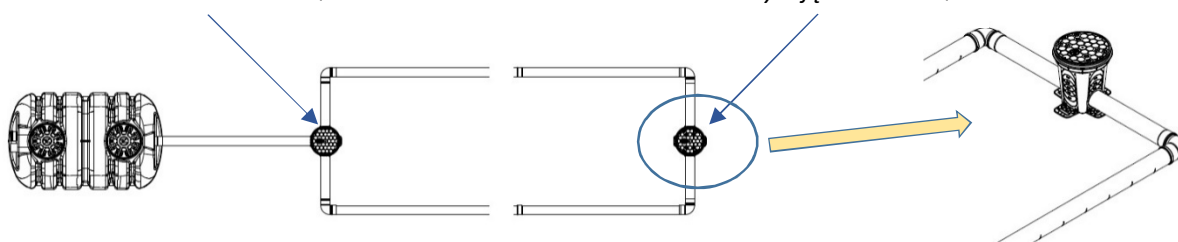
Studzienka zamykająca D300 AQZ, jest to urządzenie odpowiedzialne za napowietrzenie ścieków w nitce drenażu rozsączającego lub złoża biologicznego. Pełni ona również funkcję serwisową złoża. Studzienka może być też stosowana do rozsączania wody deszczowej lub pełnić funkcję techniczną w różnego rodzaju instalacji.

Studzienka AQZ to monolityczny cylinder o wysokości 410 mm i średnicy wjazdu 300 mm, wykonany z polietylenu wysokiej gęstości PEHD metoda wtrysku tworzyw sztucznych. Studzienka wyposażona jest w perforowaną pokrywę Ø300. W studzience można wykonać do czterech wlotów z nitki złoża rozsączającego. Wysokość wylotów została zdefiniowana na ściankach studzienki.

Na studzienki montujemy przykręcane nadbudowy wykonane z polietylenu. Wraz z każdą studzienką dodawane są trzy uszczelki do montażu w gniazdach znajdujących się na studzience. Gniazda są zaślepione. Można je wyciąć nożem lub standardową otwornicą.

Studzienka rozdzielcza D300 AQR

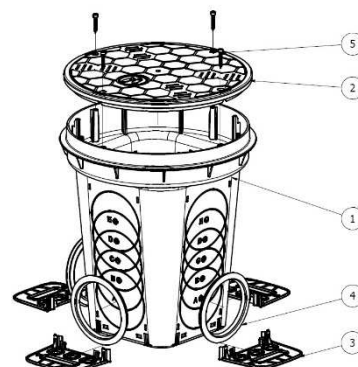
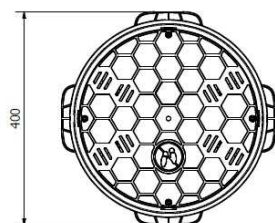
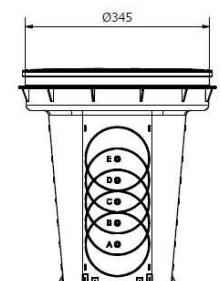
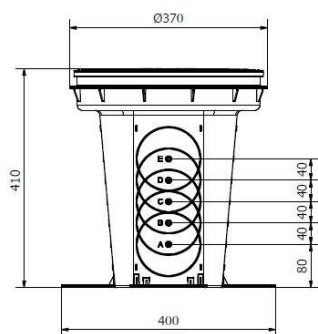
Studzienka zamykająca D300 AQZ



Rysunek 1: Studzienka zamykająca D300 AQZ – umiejscowienie w złożu rozsączającym.

☐ Dane techniczne produktu

Długość [mm]	Szerokość [mm]	Wysokość [mm]	Waga [kg]	Kod produktu
400	400	410	3	2481



Studzienka zamykająca D300 AQZ

Numer	Nazwa	Ilość [szt.]
1	Korpus studzienki	1
2	Pokrywa Ø300	1
3	Wspornik stabilizujący	4
4	Uszczelka Ø110 [mm]	3
5	Wkręt INOX	4

☐ Warunki montażu

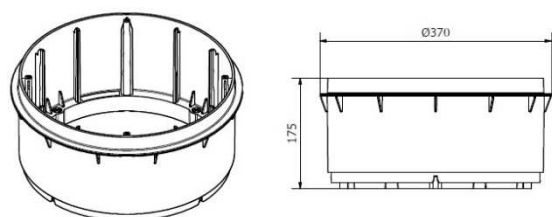
Studzienkę montujemy bezpośrednio w gruncie. Przed montażem należy wyciąć otwory wylotowe, a następnie zamontować uszczelki. Wsporniki stabilizujące należy zamontować na zatrask w dedykowanych gniazdach znajdujących się w korpusie studzienki. Zadaniem wsporników jest ustabilizowanie studzienki w wykopie oraz zakotwienie jej w gruncie.

☐ Gwarancja

Producent gwarantuje dostawę urządzeń wolnych od wad. W przypadku wykrycia wady fabrycznej w urządzeniu, która została potwierdzona przez Dział Reklamacji firmy TYCNER, zostanie dokonana bezpłatna naprawa urządzenia lub wadliwe elementy będą wymienione na nowe. Producent udziela **trzyletniego okresu gwarancji**, liczonej od daty sprzedaży na urządzenie.

☐ Akcesoria powiązane

W przypadku posadowienia studzienki na większej głębokości niezbędne jest przedłużenie włazu rewizyjnego. Służą do tego dedykowane NADBUDOWY D300 H150 AQ. Wysokość czynna nadbudowy to 150 mm, jest ona przykręcana przy pomocy czterech wkrętów. Producent dopuszcza montaż maksymalnie **pięciu sztuk** nadbudów na studzience. Stosowanie większej ilości nadbudów oraz innych niż oryginalne nadbudowy AQUABIN ze studzienką zamykającą AQZ wiąże się z utratą gwarancji.



Rysunek 2: Nadbudowa D300 H150 AQ

(kod wyrobu **2482**).