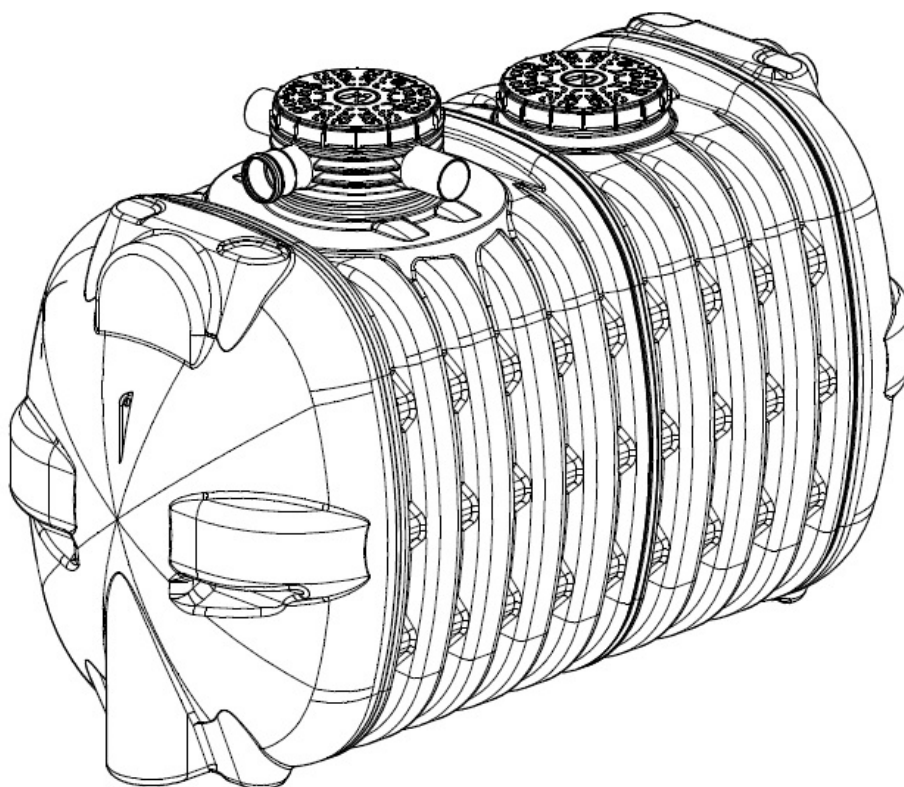


KSIĄŻKA UŻYTKOWNIKA



ZBIORNIKI NA WODĘ DESZCZOWĄ AB

Wstęp,

Szanowni Państwo,

Dziękujemy za zakup zbiornika na wodę deszczową AB. Nasz produkt został przeznaczony do montażu przy domach jednorodzinnych. Jest on przeznaczony do zbierania oraz magazynowania wody deszczowej, celem jej wykorzystania.

Stosując zbiorniki na wodę deszczową można zmniejszyć zużycie wody z sieci wodociągowej nawet do 30%. Zbiorniki mogą być wykorzystywane jako część systemu do nawadniania ogrodów czy zasilania domowych i gospodarczych instalacji sanitarnych.

Urządzenie, które Państwo posiadają zostało wyprodukowane w Polsce. Charakteryzuje się wysoką jakością i sprawdzoną konstrukcją.

W niniejszej Książce Użytkownika mogą Państwo znaleźć wiele cennych informacji jak i wskazówki niezbędne do prawidłowej instalacji i uruchomienia urządzenia. Zalecamy dokładne zapoznanie się z jej treścią przed przystąpieniem do montażu.

Wybrane rozdziały Książki Użytkownika opisują dokładnie budowę zbiornika, zasady jego prawidłowej eksploatacji i konserwacji. Jest to zbiór cennych informacji przeznaczonych dla użytkownika, które będą pomocne w codziennym użytkowaniu zbiornika na wodę deszczową.

Mamy nadzieję, że zakupione urządzenie spełni Państwa oczekiwania i zapewni lata bezproblemowego użytkowania.

Zachęcamy do nabycia innych naszych produktów.

Zespół AQUABIN,

Firma TYCNER, Mielec.

□ Opis i budowa urządzenia

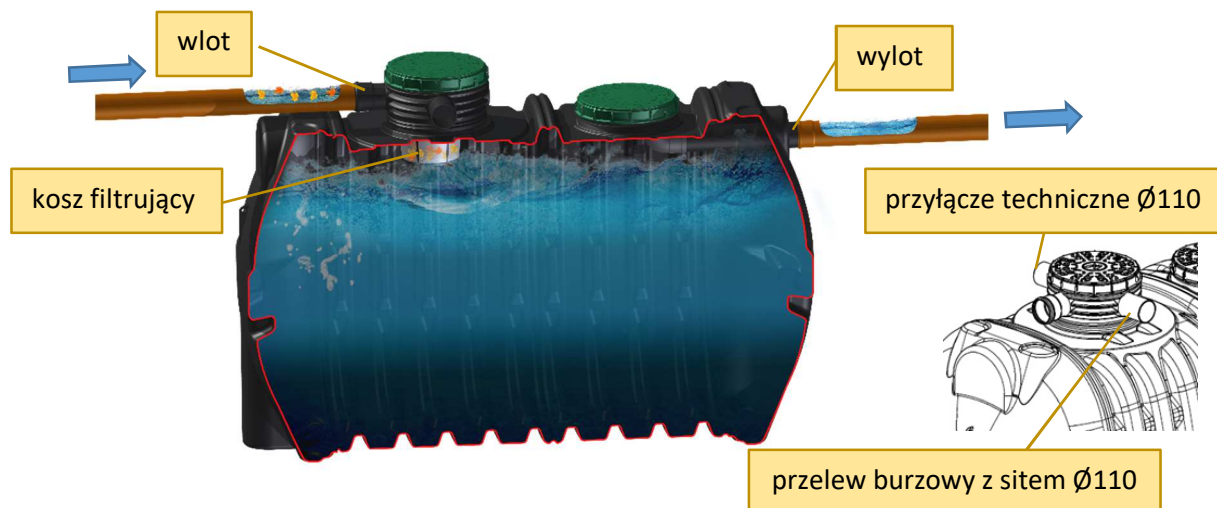
Zbiorniki na wodę deszczową pod względem wygody w użytkowaniu są doskonałym uzupełnieniem domowej sieci wodociągowej. Pozwalają one zaoszczędzić zużycie wody z wodociągu i uzyskać wymierne oszczędności finansowe. Korzyści ekonomiczne należy więc rozpatrywać w dłuższym okresie czasu. Inwestycja zwraca się po kilku latach, w zależności od użytkowania zbiornika.

Zbiorniki na wodę deszczową AB produkowane są w pojemnościach 2000, 3000 i 4000 litrów. Są one przeznaczone do instalacji przy domach jednorodzinnych. Filtr umieszczony w zbiorniku pozwala oczyścić wodę z połaci dachowej o powierzchni do 150m².

Zbiorniki na wodę deszczową mogą zbierać i magazynować wodę z połaci dachowych lub powierzchni utwardzonych (prywatne podjazdy, parkingi).

W standardzie zbiorniki wyposażone są w jedną nadbudowę, w której środku umieszczony został filtr koszykowy. W nadbudowie zainstalowano rurę wlotową, którą należy podłączyć do doprowadzenia wody deszczowej. W nadbudowie wykonano otwór dla przyłączy technicznych $\varnothing 110$ mm.

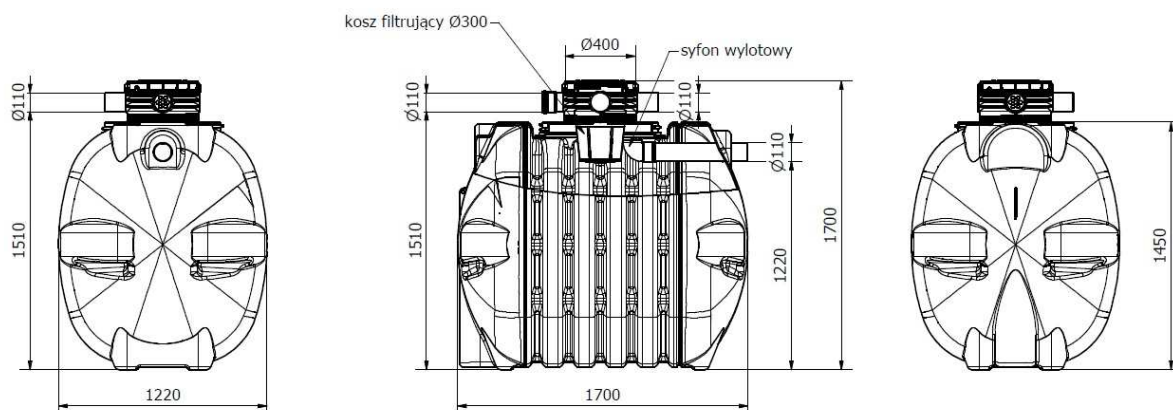
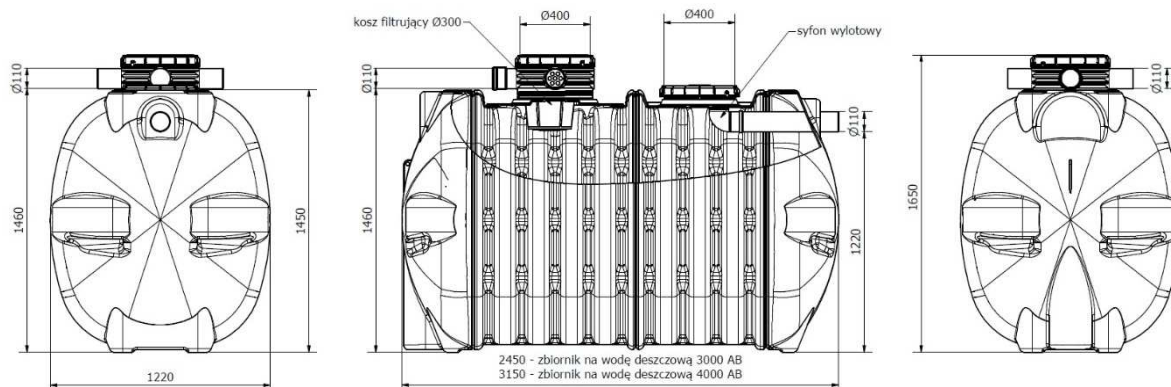
Na wylocie zbiornika został zainstalowany syfon zwiększający pojemność czynną. Nad syfonem został umieszczony właz rewizyjny, dzięki któremu istnieje możliwość wykonania czynności serwisowych.



Rysunek 1: Zbiornik na wodę deszczową AB – przekrój.



Rysunek 2: Typy zbiorników na wodę deszczową: od lewej 2000 AB, 3000 AB, 4000 AB.

Widok od strony wylotu
Widok z boku
Widok od strony wlotu

Rysunek 3: Zbiornik na wodę deszczową 2000 AB – wymiary charakterystyczne.
Widok od strony wylotu
Widok z boku
Widok od strony wlotu

Rysunek 4: Zbiornik na wodę deszczową 3000 AB i 4000 AB – wymiary charakterystyczne.
Tabela 1: Dane techniczne zbiorników na wodę deszczową AB.

Rodzaj zbiornika i objętość [l]	Średnica wlotu [mm]	Średnica wylotu [mm]	Długość [mm]	Szerokość [mm]	Wysokość całkowita [mm]	Wysokość do wlotu [mm]	Wysokość do wylotu [mm]	Włazy rewizyjne [mm]	Waga zbiornika na wodę [kg]
AB 2000	110	110	1700	1220	1700	1510	1220	1x400	85
AB 3000	110	110	2450	1220	1650	1460	1220	2x400	95
AB 4000	110	110	3150	1220	1650	1460	1220	2x400	110

□ Zasada działania

Woda z rynny może być doprowadzona bezpośrednio do wlotu zbiornika. W zbiorniku umieszczony został filtr, który w normalnych warunkach użytkowania pozwala na oczyszczenie deszczówki zbieranej ze 150m² powierzchni dachowej lub terenu utwardzonego.

Wszelkie nieczystości takie jak liście oraz drobne patyki, zostaną wychwycone i zatrzymane przez filtr koszykowy. Drobne zanieczyszczenia o wielkości mniejszej niż oczko siatki filtra (0,35mm) mogą przedostać się do zbiornika. W zależności od ciężaru, mogą one opaść na dno lub unosić się na powierzchni wody zgromadzonej w zbiorniku. W przypadku przepełnienia zbiornika nieczystości z powierzchni zostają wypłukane ze zbiornika do systemu kanalizacji lub rozsączania wody deszczowej. Nieczystości zgromadzone na dnie zbiornika należy systematycznie usuwać. Zalecenie producenta to minimum raz na dwa lata. Zbiornik może być wyposażony w dodatkową pompę lub sekcję ssawą. Woda ze zbiornika może być wykorzystywana w ogrodzie i w celach gospodarczych.

UWAGA: Woda ze zbiornika nie nadaje się do picia.

□ Montaż zbiornika na wodę deszczową

Zbiorniki na wodę deszczową AB instalujemy w gruncie, jak najbliżej budynku (nie bliżej niż 5 metrów), lub miejsca skąd ma być zbierana woda deszczowa. Zbiornik należy zainstalować w bezpiecznej odległości od ciągów komunikacyjnych. Nie należy narażać zbiornika na duże obciążenia statyczne, bez wykonania dodatkowych zabezpieczeń. Dobierając miejsce na deszczówkę należy upewnić się, że miejsce jej posadowienia będzie bezpieczne w prawidłowej instalacji, użytkowaniu i serwisowaniu.

Planowanie montażu zbiornika na wodę deszczową nie ogranicza się jedynie do ustalenia, czy zmieści się on na określonej działce. Maksymalny naziem na zbiornik wynosi około 40 cm. Zbiornik instalujemy z zastosowaniem chudego betonu (1m³ piasku wymieszanego na sucho z 200kg cementu). Rura odprowadzająca wodę deszczową z budynku do zbiornika powinna zachować spadek 1-2%.

Tabela 2: Ilość suchego betonu niezbędna przy instalacji zbiorników na wodę AB.

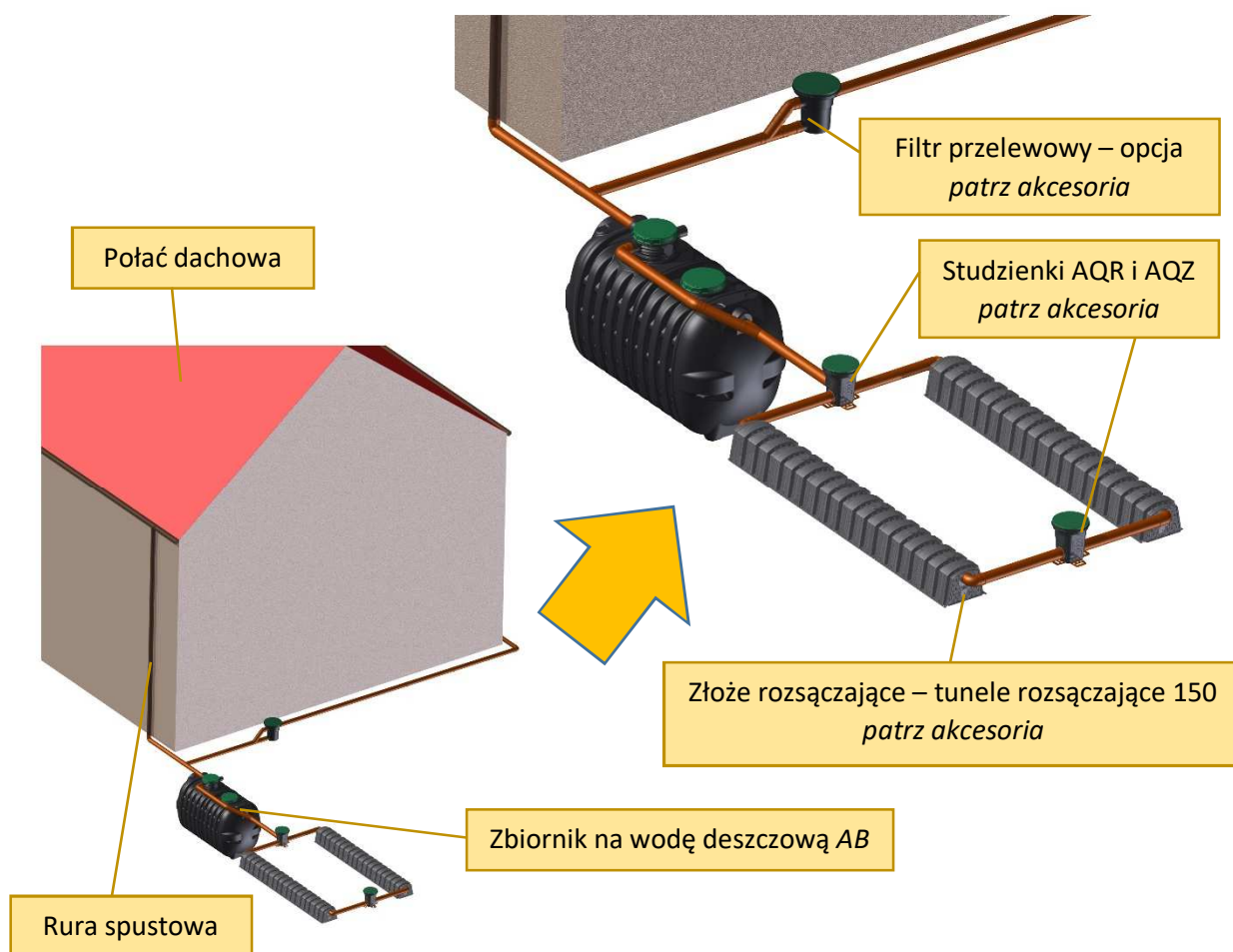
Nazwa	Jednostka	Zbiornik AB 2000	Zbiornik AB 3000	Zbiornik AB 4000
Minimalna ilość suchego betonu niezbędna do instalacji zbiornika	[m ³]	2	3	4

Instalacja zbiornika na wodę deszczową – kro po kroku:

- Zebrać humus celem wykorzystania go po zakończeniu prac,
- Wykonać wykop. Wymiary wykopu (długość, szerokość) powinny być większe od wymiarów zbiornika o około 50 cm.
- Na dnie wykopu wysypać minimum 10 cm warstwę podsypki z chudego betonu,

- Zbiornik ustawić na podsypce i dokładnie wypoziomować, zachowując kierunek przepływu deszczówki. Po obwodzie zbiornika wykonać obsypkę z chudego betonu o grubości około 25 cm do poziomu górnej krawędzi włączów rewizyjnych. Obsypkę należy zagęścić poprzez polewanie jej wodą. **Zасыpywanie wykopu wykonywać stopniowo z równoczesnym napełnianiem zbiornika wodą, w celu zrównoważenia sił parcia. Poziom wody w zbiorniku powinien być wyższy od poziomu zasypywania o około 10 cm.**
- Urządzenie należy instalować w taki sposób, aby pokrywy włączów rewizyjnych były widoczne i dostępne do wykonania prac serwisowych. W przypadku głębszego posadowienia urządzenia należy zastosować dodatkowe nadbudowy na zbiornik i studzienkę.

UWAGA: Nie należy opróżniać urządzenia w pierwszym miesiącu po zainstalowaniu go w gruncie.



Rysunek 5: Instalacja zbiornika na wodę deszczową AB wraz ze złożem rozsączającym oraz opcjonalnym filtrem przelewowym przy domu jednorodzinym o połaci dachowej większej niż 150m².

▣ Zasady BHP

Prace związane z montażem zbiornika na wodę deszczową zaliczane są do prac szczególnie niebezpiecznych z uwagi na ryzyko wystąpienia wypadku. Są to głównie czynności związane z:

- Pracami z użyciem urządzeń elektrycznych,
- Pracami wykonywanymi poniżej poziomu terenu,

Przy prowadzeniu tego typu prac należy pamiętać o zachowaniu wymagań bezpieczeństwa swojego jak i osób obecnych w czasie wykonywania prac. Wszelkie prace z uwagi na szczególny charakter, powinny być wykonywane przez zespoły co najmniej dwuosobowe. Wszelkie stosowane narzędzia jak i sprzęt budowlany powinien być sprawny technicznie, a pracownicy powinni posiadać niezbędne uprawnienia.

▣ Obsługa i konserwacja

Zbiornik na wodę deszczową AB jest urządzeniem niemal bezobsługowym. Użytkownik w trakcie pracy urządzenia zobowiązany jest jedynie o dbanie czystości filtra jak i zbiornika.

Tabela 3: Częstotliwość i zakres czynności konserwacyjnych zbiornika na wodę deszczową AB.

Urządzenie	Czynność	Częstotliwość	
		1 miesiąc	2 lata
Zbiornik na wodę deszczową AB	Kontrola poprawności działania	•	
	Czyszczenie filtra	•	
	Usunięcie ciężkich osadów z dna zbiornika		•

UWAGA: Pozostawienie pustego zbiornika może spowodować jego zagniecenie.

UWAGA: Pokrywy zbiornika na wodę deszczową należy zabezpieczyć przed otwarciem przez osoby niepowołane, a w szczególności dzieci (ryzyko utonięcia). Zabrania się stania lub chodzenia po pokrywach zbiornika jak i wchodzenia do jego wnętrza.

UWAGA: W przypadku stwierdzenia jakiegokolwiek uszkodzenia należy natychmiast zawiadomić Serwis Producenta (dotyczy okresu gwarancyjnego).

UWAGA: Obszar, na którym znajduje się zbiornik na wodę deszczową (wraz z systemem rozsączającym), jest przeznaczony tylko i wyłącznie dla ruchu pieszego.

▣ Akcesoria

Zbiorniki na wodę deszczową mogą być wyposażone w opcjonalne nadbudowy. Nadbudowy służą do głębszego posadowienia zbiornika i złoża rozsączającego. Zaleca się stosowanie oryginalnych akcesoriów AQUABIN

Istnieje również możliwość rozbudowy systemu rozsączającego. Do tego celu należy użyć tuneli rozsączających. Zaleca się stosowanie tuneli rozsączających AQUABIN

NADBUDOWA NA ZBIORNIK REHC D400 H200

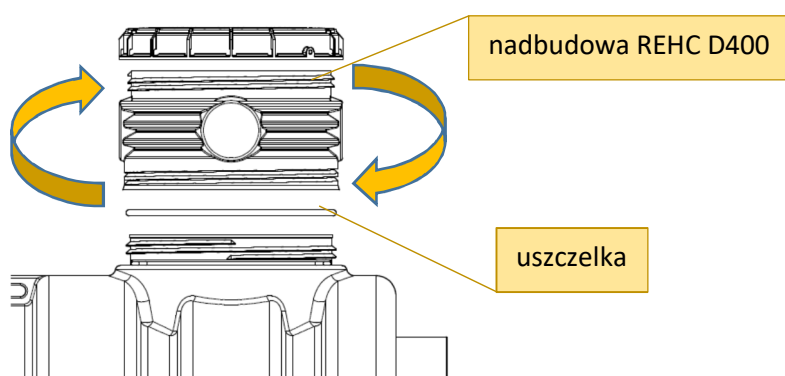
Nakładane nadbudowy wykonane są z polietylenu wysokiej gęstości. Nadbudowa jest demontowana i dostosowana do włazu zbiornika. Nadbudowa wyposażona jest w dedykowaną uszczelkę. Wykorzystanie dodatkowych nadbudów umożliwia:

- Posadowienie urządzenia głębiej w gruncie,
- Dostęp serwisowy do urządzenia,



Nazwa	Średnica [mm]	Wysokość [mm]
Nadbudowa na zbiornik REHC D400 H200	400	200

Rysunek 6: Nadbudowa na zbiornik REHC D400 H200 z uszczelką.



Rysunek 7: Instalacja nadbudowy REHC D400 H200 na zbiorniku.

UWAGA: Stosowanie innych niż oryginalne nadbudowy jest jednoznaczne z **utrąą gwarancji**. Producent zaleca nałożenie maksymalnie do trzech nadbudów na wąż rewizyjny. Stosowanie większej ilości nadbudów i posadowienie zbiornika w gruncie głębiej niż dodatkowe 60 cm, **wiąże się z utratą gwarancji**.

TUNEL ROZSĄCZAJĄCY 150

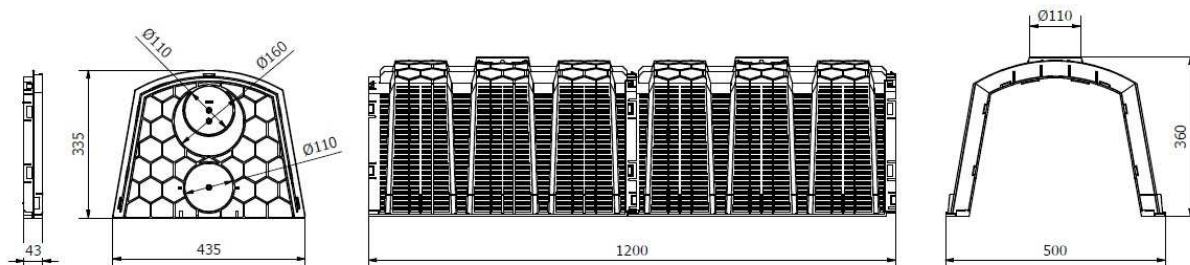
Tunele rozsączające 150, są przeznaczone do rozsączania w gruncie ścieków zawierającej zanieczyszczenia z procesów przemysłowych oraz gospodarstw domowych. Budowa tuneli, pozwala również na wykorzystanie ich do magazynowania i rozsączania wód opadowych. Tunel układamy w gruncie tworząc grawitacyjne złoża rozsączające. Na ścianach bocznych tunel posiada podłużne szczeliny, którymi ścieki jak i woda deszczowa mogą być rozsączona w gruncie. Tunele rozsączające 150 wykonane zostały z PEHD (polietylenu wysokiej gęstości) metodą wtrysku tworzyw sztucznych. Użyta metoda produkcyjna pozwala uzyskać produkty o zwartej i lekkiej konstrukcji. Każdy tunel posiada ożebrowanie wzmacniające konstrukcję. Wysokość perforacji bocznej tunelu wynosi 300 mm. Pojemność pojedynczego tunelu wynosi **150 litrów**.



Dane techniczne produktu

Nazwa	Długość [mm]	Szerokość [mm]	Wysokość [mm]	Waga [kg]	Powierzchnia rozsączania [m ²]			Kod produktu
					dolna	boczna	całkowita	
Tunel 150	1200	500	360	5	0,6	0,7	1,3	2255
Dekiel 150	435	335	43	1,2	-	-	-	2256

Wymiary tuneli i dekli zostały przedstawione w tabeli. Tolerancje wszystkich parametrów dla każdego z tuneli wynosi +/- 2%.



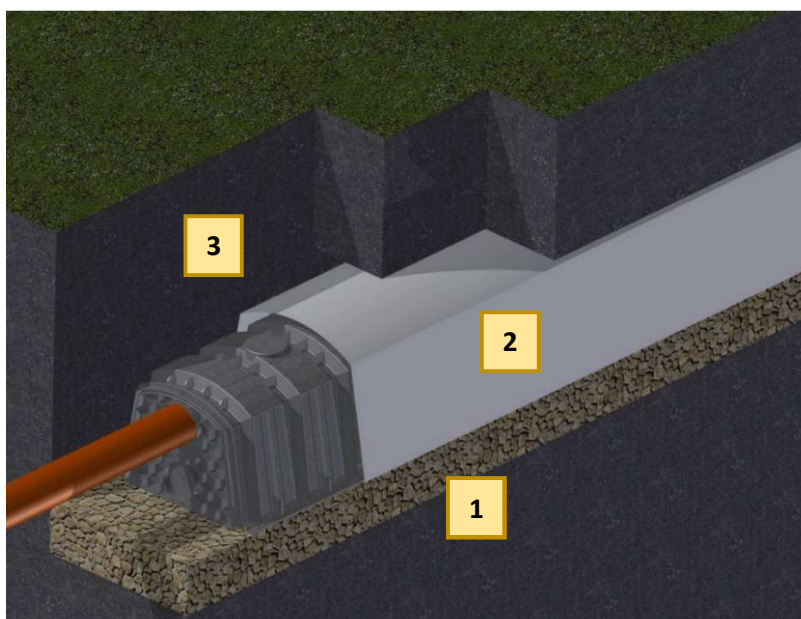
Pojemność pojedynczego tunelu rozsączającego wynosi 150 litrów (0,15m³).



Na początku nitki tuneli montowany jest dekiel wyposażony w deflektor. Zadaniem deflektora jest przyjęcie uderzenia hydraulicznego doprowadzonych ścieków lub wody. Poprzez jego zastosowanie pod tunelami nie następuje wymywanie gruntu w miejscu napływu ścieków lub wody. Dekiel montujemy również na końcu nitki tuneli. Złoże należy wyposażyć w doprowadzenie powietrza na końcu. Można to zrobić poprzez wykorzystanie jednego z dwóch przyłączy znajdujących się na górnej ścianie każdego z tuneli lub poprzez wykorzystanie górnego przyłącza w dekle zamykającym. Przyłącza na górze tunelu można wykorzystać również w celu rewizji nitki tuneli.



Minimalna szerokość wykopu złoża powinna wynosić 0,5 m, a minimalna odległość pomiędzy nitkami 1 m. Dno wykopu powinno być starannie wyrównane. Na dnie wykopu układamy warstwę wspomagającą rozsączenie (1) składającą się z kamieni o frakcji 16-32 mm, lub kruszywa (bez wapieni) o frakcji 31-63 mm, o grubości nie mniejszej niż 100 mm. Pod warunkiem występowania gruntów dobrze przepuszczalnych. Warstwa wspomagająca może być dowolnie zwiększona w zależności od warunków gruntowo-wodnych. Tunele należy nakryć geowłókniną (2). Nitki tuneli układamy ze spadkiem około 1%. Tunele układamy maksymalnie na głębokości 1200 mm, licząc od powierzchni gruntu do górnej krawędzi tuneli. Długość pojedynczej nitki tuneli nie powinna przekraczać 30 m. Każdą nitkę złoża należy wyposażyć w doprowadzenie powietrza – wentylację niską. Całość zasypać gruntem rodzimym (3). Dla rozsączenia wody deszczowej warstwa wspomagająca nie jest wymagana.



Złoża z tuneli mogą być instalowane w miejscach ruchu kołowego oraz pod parkingami, gdzie następuje ruch aut do 3,5 tony. W takim przypadku należy zachować naziom minimum 50 cm, pomiędzy powierzchnią gruntu a górną krawędzią tuneli.

Wytyczne doboru – osadniki gnilne i oczyszczalnie biologiczne

Producent zaleca minimalną wartość tuneli na jednego użytkownika przy posadowieniu w gruntach dobrze przepuszczalnych:

- Osadniki gnilne; **3 tunele na 1 użytkownika (RLM)**
- Oczyszczalnie z napowietrzaniem (biologiczne); **2 tunele na 1 użytkownika (RLM)**

Wytyczne doboru – zbiorniki na wodę deszczową

Przy montażu za zbiornikiem na wodę deszczową lub odwodnieniem liniowym producent zaleca przyjąć przelicznik,

- **1 Tunel rozsączający na każde 15m²** powierzchni połaci dachowej lub powierzchni, z której zbierana jest woda, dla średniej sumy opadów rocznych na 1m² = 600 mm.

Ilość tuneli jak i grubość warstwy wspomagającej należy dobrać do aktualnych warunków gruntowo-wodnych.



1. Przygotować tunele.



2. Wypiąć deflektor.



3. Wywiercić otwór.



4. Zamontować deflektor



5. Zabezpieczyć wkrętem.



6. Wpiąć dekiel.



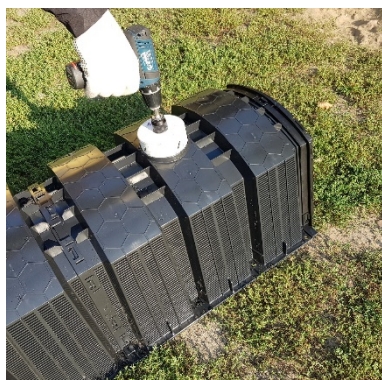
7. Sprawdzić połączenie.



8. Połączyć tunele.



9. Wpiąć dekiel końcowy.



10. Wywiercić otwór na grzbiecie.



11. Zamontować kominek.



12. Sprawdzić połączenie.

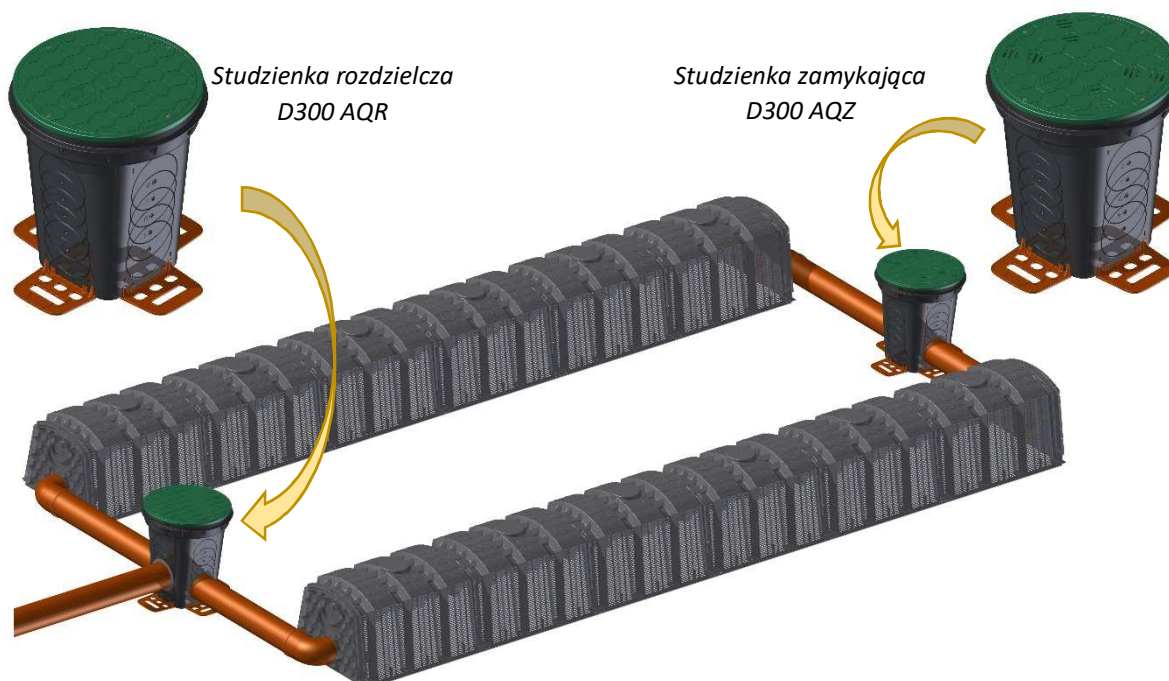
Producent zaleca prowadzenie okresowych przeglądów złoża. Ważne, aby nitki złoża były równo obciążone ściekami lub wodą deszczową. Aby uniknąć zarastania komór przez korzenie, w bliskim sąsiedztwie złoża rozsączającego wykonanego z tuneli 150, zabronione jest sadzenie drzew i roślin o długim systemie korzeniowym. Wszelkie warunki posadwienia złoża muszą być zgodne z zaleceniami producenta.

Akcesoria powiązane

Studzienka rozdzielcza D300 AQR, jest to urządzenie odpowiedzialne za rozdział ścieków na nitki drenażu rozsączającego lub złoża biologicznego. Studzienka może być też stosowana do rozsączania wody deszczowej lub pełnić funkcję techniczną w różnego rodzajach instalacji.

Studzienka zamykająca D300 AQZ, jest to urządzenie odpowiedzialne za napowietrzenie ścieków w nitce drenażu rozsączającego lub złoża biologicznego. Pełni ona również funkcję serwisową złoża. Studzienka może być też stosowana do rozsączania wody deszczowej lub pełnić funkcję techniczną w różnego rodzajach instalacji.

Na studzienki montujemy przykręcane **nadbudowy D300 H150 AQ**, wykonane z polietylenu. Wraz z każdą studzienką rozdzielacza dodawane są cztery uszczelki, a w przypadku studzienki zamykającej to trzy uszczelki, do montażu w gniazdach znajdujących się na studzience. Gniazda są zaślepione. Można je wyciąć nożem lub standardową otwornicą.



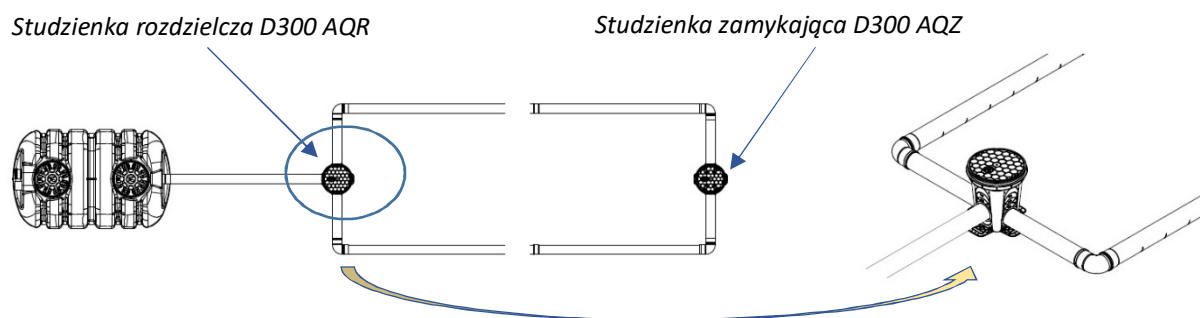
Złoże biologiczne (poletko rozsączające) wykonane na bazie tuneli rozsączających 150, dekli 150, studzienki rozdzielczej AQR i zamykającej AQZ.

STUDZIENKA ROZDZIELCZA D300 AQR

Studzienka rozdzielcza D300 AQR, jest to urządzenie odpowiedzialne za rozdział ścieków na nitki drenażu rozsączającego lub złoża biologicznego. Studzienka może być też stosowana do rozsączania wody deszczowej lub pełnić funkcję techniczną w różnego rodzajach instalacji.

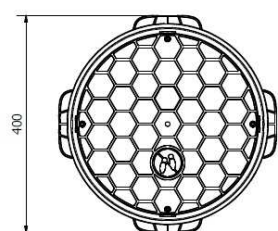
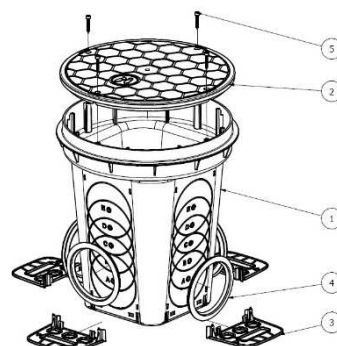
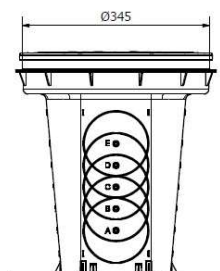
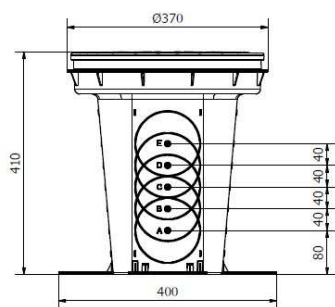
Studzienka AQR to monolityczny cylinder o wysokości 410 mm i średnicy wjazdu 300 mm, wykonany z polietylenu wysokiej gęstości PEHD metodą wtrysku tworzyw sztucznych. Studzienka wyposażona jest w szczelną (pełną) pokrywę $\varnothing 300$. W studzience można wykonać jeden wlot i do trzech wylotów na nitki złoża rozsączającego. Wysokość wlotów i wylotów została zdefiniowana na ściankach studzienki.

Na studzienki montujemy przykręcane nadbudowy wykonane z polietylenu. Wraz z każdą studzienką dodawane są cztery uszczelki do montażu w gniazdach znajdujących się na studzience. Gniazda są zaślepione. Można je wyciąć nożem lub standardową otwornicą.



Rysunek 8: Studzienka rozdzielcza D300 AQR – umiejscowienie w złożu rozsączającym.

Długość [mm]	Szerokość [mm]	Wysokość [mm]	Waga [kg]	Kod produktu
400	400	410	3	2480



Studzienka rozdzielcza D300 AQR		
Numer	Nazwa	Ilość [szt.]
1	Korpus studzienki	1
2	Pokrywa Ø300	1
3	Wspornik stabilizujący	4
4	Uszczelka Ø110 [mm]	4
5	Wkręt INOX	4

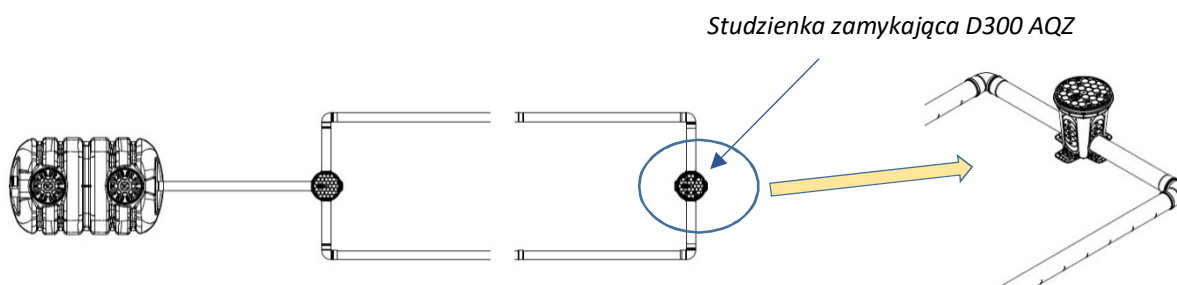
Studzienkę montujemy bezpośrednio w gruncie.

Przed montażem należy wyciąć otwór dolotowy jak i otwory wylotowe, a następnie zamontować uszczelki. Wsporniki stabilizujące należy zamontować na zatrask w przygotowanych gniazdach znajdujących się w korpusie studzienki. Zadaniem wsporników jest ustabilizowanie studzienki w wykopie oraz zakotwienie jej w gruncie.

STUZIENA ZAMYKAJĄCA D300 AQZ

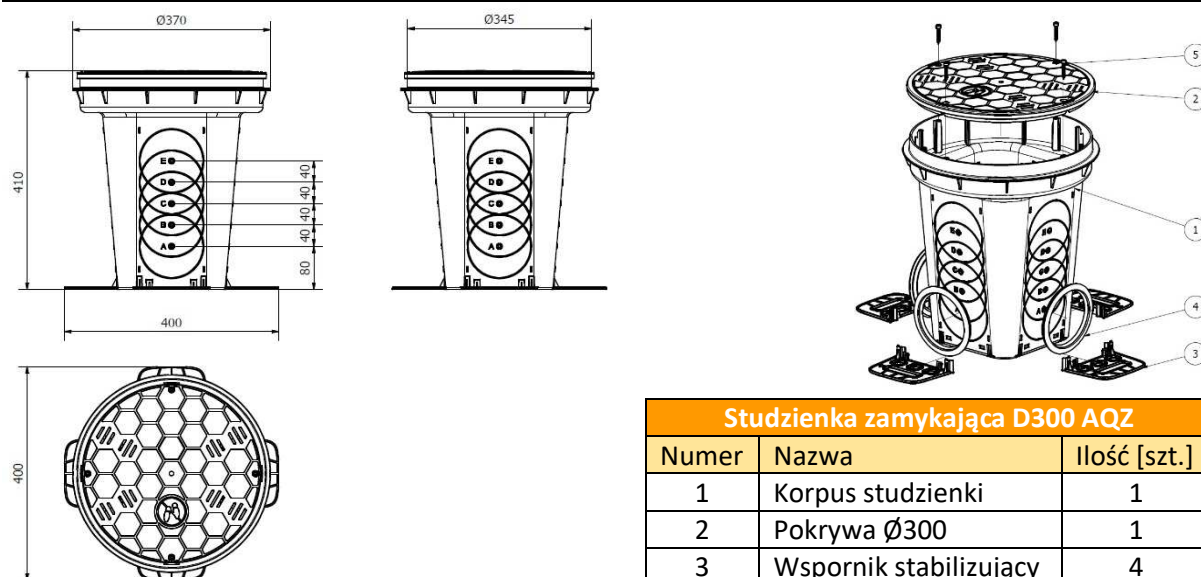
Studzienka zamykająca D300 AQZ, jest to urządzenie odpowiedzialne za napowietrzenie ścieków w nitce drenażu rozsączającego lub złoża biologicznego. Pełni ona również funkcję serwisową złoża. Studzienka może być też stosowana do rozsączania wody deszczowej lub pełnić funkcję techniczną w różnych rodzajach instalacji. Studzienka AQZ to monolityczny cylinder o wysokości 410 mm i średnicy wlotu 300 mm, wykonany z polietylenu wysokiej gęstości PEHD metodą wtrysku tworzyw sztucznych. Studzienka wyposażona jest w perforowaną pokrywę Ø300. W studzience można wykonać do czterech wlotów z nitki złoża rozsączającego. Wysokość wylotów została zdefiniowana na ściankach studzienki.

Na studzience montujemy przykręcane nadbudowy wykonane z polietylenu. Wraz z każdą studzienką dodawane są trzy uszczelki do montażu w gniazdach znajdujących się na studzience. Gniazda są zaślepione. Można je wyciąć nożem lub standardową otwornicą.



Rysunek 9: Studzienka zamykająca D300 AQZ – umiejscowienie w złożu rozsączającym.

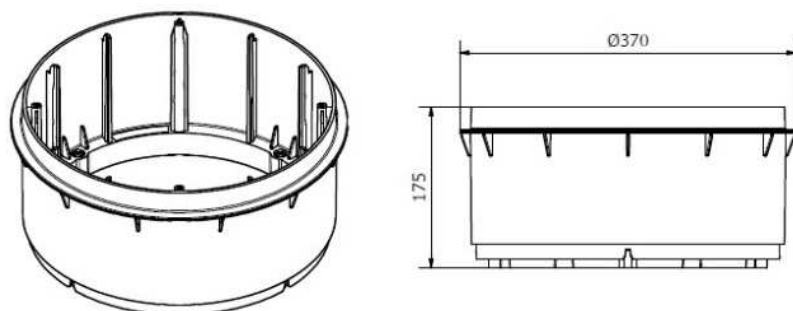
Długość [mm]	Szerokość [mm]	Wysokość [mm]	Waga [kg]	Kod produktu
400	400	410	3	2481



Studzienka zamykająca D300 AQZ		
Numer	Nazwa	Ilość [szt.]
1	Korpus studzienki	1
2	Pokrywa Ø300	1
3	Wspornik stabilizujący	4
4	Uszczelka Ø110 [mm]	3
5	Wkręt INOX	4

Studzienkę montujemy bezpośrednio w gruncie. Przed montażem należy wyciąć otwory wylotowe, a następnie zamontować uszczelki. Wsporniki stabilizujące należy zamontować na zatrzask w przygotowanych gniazdach znajdujących się w korpusie studzienki. Zadaniem wsporników jest ustabilizowanie studzienki w wykopie oraz zakotwienie jej w gruncie.

W przypadku posadowienia studzienki na większej głębokości niezbędne jest przedłużenie włazu rewizyjnego. Służą do tego NADBUDOWY D300 H150 AQ. Wysokość czynna nadbudowy to 150 mm, jest ona przykręcana przy pomocy czterech wkrętów. Producent dopuszcza montaż maksymalnie **pięciu sztuk** nadbudów na studzience. Stosowanie większej ilości nadbudów oraz innych niż oryginalne nadbudowy AQUABIN ze studzienką wiąże się z utratą gwarancji.



Rysunek 10: Nadbudowa D300 H150 AQ.

FILTR PRZELEWOWY DO WODY DESZCZOWEJ D300 AQ

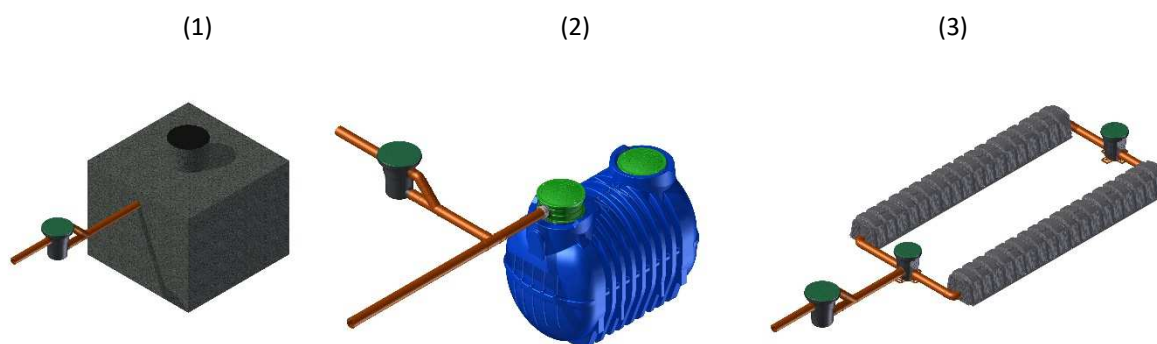
Filtr przelewowy do wody deszczowej D400 AQ, jest dedykowany do montażu wraz ze:

- zbiornikami betonowymi,
- zbiornikami z tworzyw sztucznych, żywic, itp.,
- systemami rozsączania wody deszczowej w gruncie takimi jak tunele rozsączające, skrzynki.

Filtr może pełnić funkcję dodatkowego urządzenia przy zbiornikach, które nie są wyposażone w zintegrowane filtry. Pracować może również jako filtr wspomagający w przypadku, gdy filtr zintegrowany w zbiorniku jest niewystarczający w zestawieniu z wymiarami do połąci dachowej.

Filtr można też zainstalować przed systemem rozsączania wód opadowych w gruncie, celem zabezpieczenia systemu rozsączającego, przed napływem zanieczyszczeń (liści, patyków, innych frakcji). Pełni ochronę przed zamuleniem i zatkaniem systemu. Umieszczony w filtrze koszyczek filtrujący pozwala na oczyszczenie wody deszczowej z połąci dachowej do 150m². Filtr można podłączyć bezpośrednio do spustu rynnowego. Urządzenie przeznaczone do instalacji w gruncie. Filtr przelewowy wykonany jest z polietylenu wysokiej gęstości PEHD. Korpus oraz porywa zostały wykonane metodą wtrysku tworzy sztucznych. Przyłącza filtra zostały zintegrowane z korpusem.

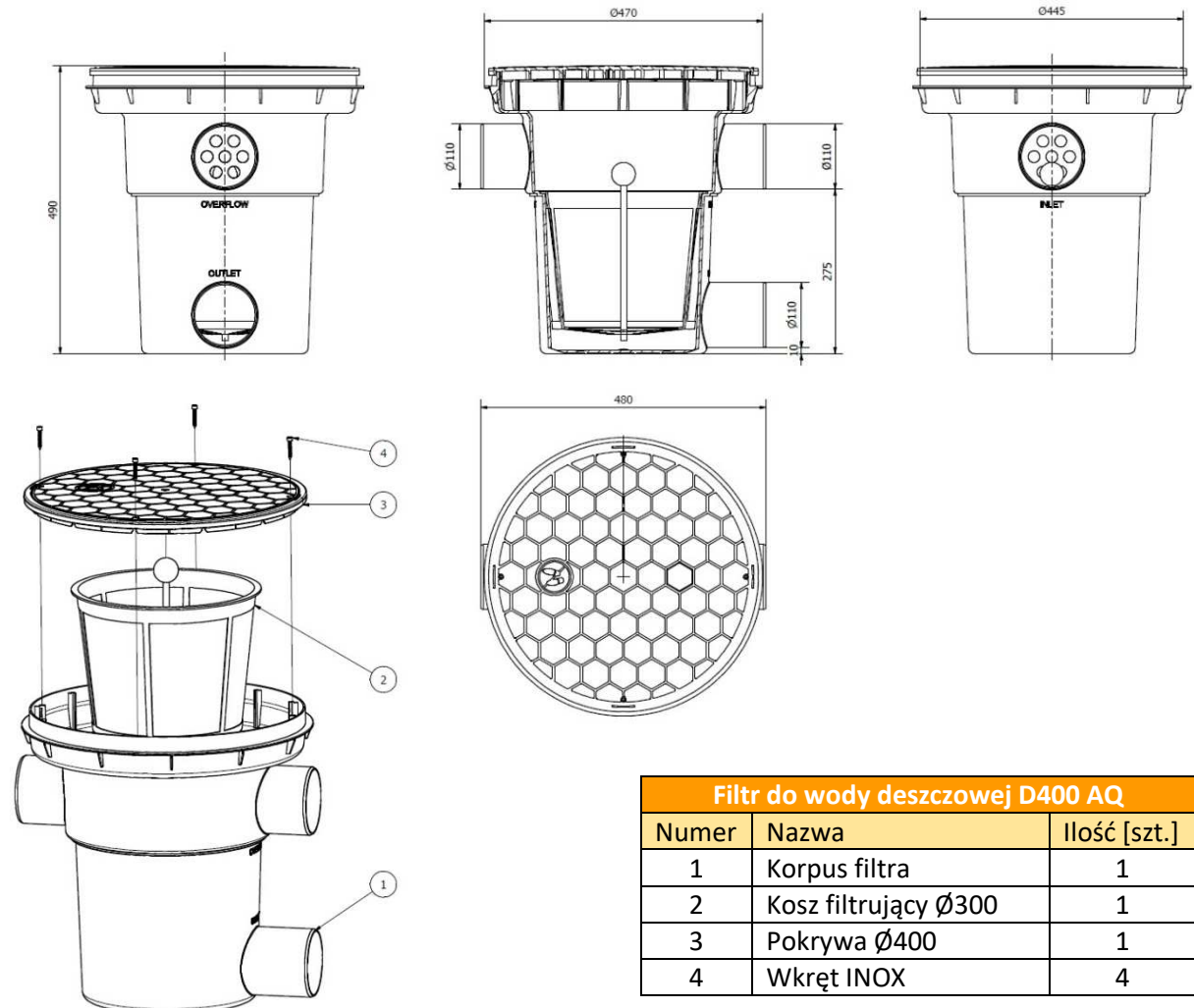
Filtr został wyposażony we wlot, przelew burzowy z sitem i wylot. Przelew burzowy służy jako awaryjne odprowadzenie wody z filtra, w przypadku zatkania koszyczka filtrującego. Wszystkie przyłącza mają średnicę Ø110 mm. Zwarta konstrukcja filtra zabezpiecza go przed uszkodzeniami. Przykręcana pokrywa ułatwia serwis. Filtr można posadzić głębiej poprzez zastosowanie dodatkowych nadbudów D400 H200 AQ.



Rysunek 11: Filtr przelewowy do wody deszczowej D400 AQ – opcje montażu: (1) ze zbiornikiem betonowym, (2) jako urządzenie wspomagające przy zbiorniku ze zintegrowanym filtrem, (3) wraz z systemem rozsączania (tunelami rozsączającym 150) nadmiaru wody w gruncie.

Filtr montujemy bezpośrednio w gruncie. Przed montażem podłączyć rurę wlotową. Przelew burzowy możemy wpiąć w sieć kanalizacyjną lub podłączyć do wylotu. Wylot z filtra możemy podłączyć do zbiornika na wodę deszczową lub w przypadku odprowadzenia wody do gruntu, do systemu rozsączania z tuneli rozsączających.

Długość [mm]	Szerokość [mm]	Wysokość [mm]	Waga [kg]	Kod produktu
480	470	490	4,5	2483



Rysunek 12: Filtr przelewowy do wody deszczowej D400 AQ – schemat działania.

□ Gwarancja


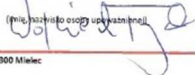
Producent udziela **dwuletniego okresu gwarancji**, liczonej od daty sprzedaży na urządzenie. **Dziesięcioletniego okresu gwarancji** producent udziela tylko na zbiornik. W przypadku wykrycia wady fabrycznej w urządzeniu, która została potwierdzona przez Dział Reklamacji firmy TYCNER, dokonujemy bezpłatnej naprawy urządzenia lub wadliwe elementy będą wymienione na nowe. Naprawa urządzenia lub wymiana wadliwych elementów zostanie wykonana w możliwie najkrótszym czasie – nie dłuższym niż 20 dni roboczych. Wszelkie zawiadomienia producenta z tytułu Gwarancji, należy dokonywać listownie lub pocztą elektroniczną.

Gwarancja nie obejmuje:

- Nieprzestrzegania przez wykonawcę zasad prawidłowego montażu urządzenia opisanych w niniejszej Książce Użytkownika,
- Nieprzestrzegania przez Użytkownika zasad prawidłowej eksploatacji i obsługi urządzenia opisanych w niniejszej Książce Użytkownika,
- Ingerencji w konstrukcję urządzenia poprzez dokonanie samowolnych modyfikacji,
- Uszkodzeń mechanicznych, wynikających z błędnego montażu i transportu urządzenia,
- Nieprzestrzegania warunków doboru typu i wielkości instalacji zbiornika na wodę dla liczby użytkowników oraz lokalnych warunków gruntowo wodnych,
- Wykorzystywania urządzenia niezgodnie z jego przeznaczeniem,
- Siły wyższej, czyli zjawiska się zjawisk nadzwyczajnych niezależnych od woli człowieka (atmosferycznych, geologicznych)

□ Deklaracja właściwości użytkowych

Poniżej została zamieszczona deklaracja właściwości użytkowych producenta:

KRAJOWA DEKLARACJA WŁAŚCIWOŚCI UŻYTKOWYCH				
NR AB/05/2021 z 20.01.2021				
				
1. Nazwa i nazwa handlowa wyrobu budowlanego:	Zbiornik na wodę deszczową AB (AQ)			
2. Oznaczenie typu wyrobu budowlanego:	Zbiornik na wodę deszczową 2000 AB (AQ) Zbiornik na wodę deszczową 3000 AB (AQ) Zbiornik na wodę deszczową 4000 AB (AQ)			
3. Zamierzone zastosowanie:	Magazynowanie i retencja wód opadowych			
4. Nazwa i adres siedziby producenta oraz miejsce produkcji wyrobu:	P.P.U.H. Wojciech TYCNER ul. Wojska Polskiego 6B, 39-300 Mielec			
5. Nazwa i adres siedziby upoważnionego przedstawiciela, o ile został ustanowiony:	---			
6. Krajowy system zastosowany do oceny i weryfikacji stałości właściwości użytkowych:	System 4			
7. Krajowa specyfikacja techniczna:	Krajowa ocena techniczna: ITP-KOT-2020/0030 wydanie 2 Jednostka oceny technicznej: Instytut Technologiczno-Przyrodniczy Nazwa akredytowanej jednostki certyfikującej, numer akredytacji i numer certyfikatu: ---			
8. Deklarowane właściwości użytkowe:				
Zasadnicze charakterystyki wyrobu budowlanego do zamierzonego zastosowania	Deklarowane właściwości użytkowe			Uwagi
Pojemność użytkowa (do odpływu)	Zbiornik na wodę deszczową 2000 AB	Zbiornik na wodę deszczową 3000 AB	Zbiornik na wodę deszczową 4000 AB	[]
Pojemność całkowita	2010	2990	4010	[]
Szczelność (próba wodna)	2030	3050	4100	[]
Wytrzymałość konstrukcji	Wynik pozytywny	Wynik pozytywny	Wynik pozytywny	28 kN/m ²
Trwałość	Wynik pozytywny	Wynik pozytywny	Wynik pozytywny	
Wygląd zewnętrzny	Bez zadziorów i ostrych krawędzi	Bez zadziorów i ostrych krawędzi	Bez zadziorów i ostrych krawędzi	
Klasa reakcji na ogień	E	E	E	
9. Właściwości użytkowe określonego powyżej wyrobu są zgodne z wszystkimi wymienionymi w p. 8 deklarowanymi właściwościami użytkowymi. Niniejsza krajowa deklaracja właściwości użytkowych wydana zostaje zgodnie z ustawą z dnia 16 kwietnia 2004 r. o wyrobach budowlanych, na wyłączną odpowiedzialność producenta.				
Mielec, 20.01.2021 (miejsce i data wydania)	P.P.U.H. Wojciech TYCNER ul. Wojska Polskiego 6B 39-300 Mielec, ul. Wojska Polskiego 6B tel. 017 774 59 00 fax 017 774 59 01 NIP 871-000-12-RD			W imieniu producenta podpisał(-a) Wojciech TYCNER, Właściciel 
P.P.U.H. Wojciech TYCNER ul. Wojska Polskiego 6B, 39-300 Mielec				

Zapraszamy do zakupu innych produktów AQUABIN



P.P.U.H Wojciech TYCNER

ul. Wojska Polskiego 6B

39-300 Mielec

tel: 17 774 59 00

e-mail: biuro@tycner.com.pl

info@aquabin.pl