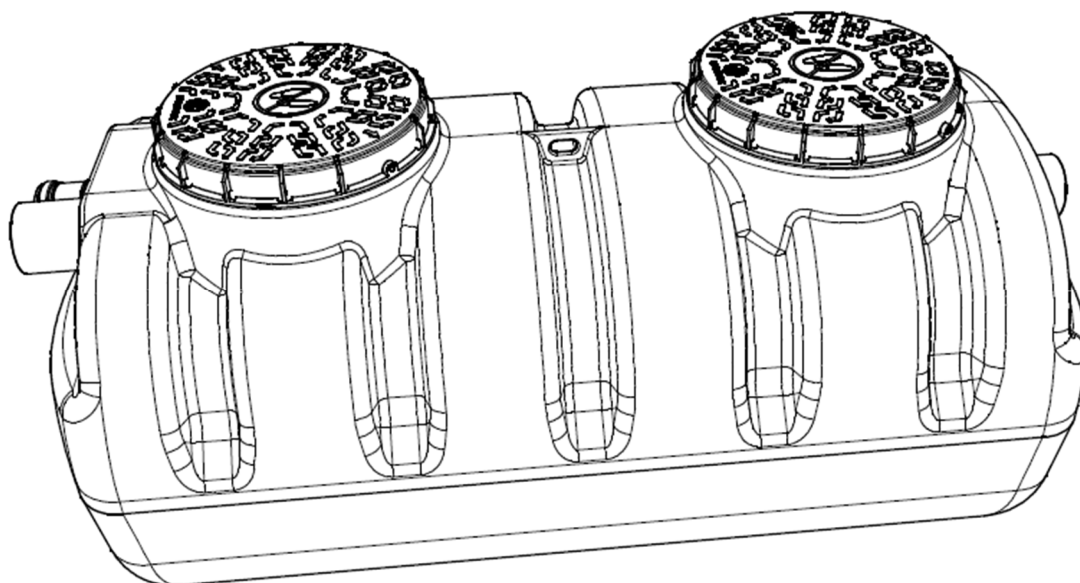


KSIĄŻKA UŻYTKOWNIKA



SEPARATORY TŁUSZCZU

SL-SG

do przydomowych

oczyszczalni ścieków

POSIADA ZNAK



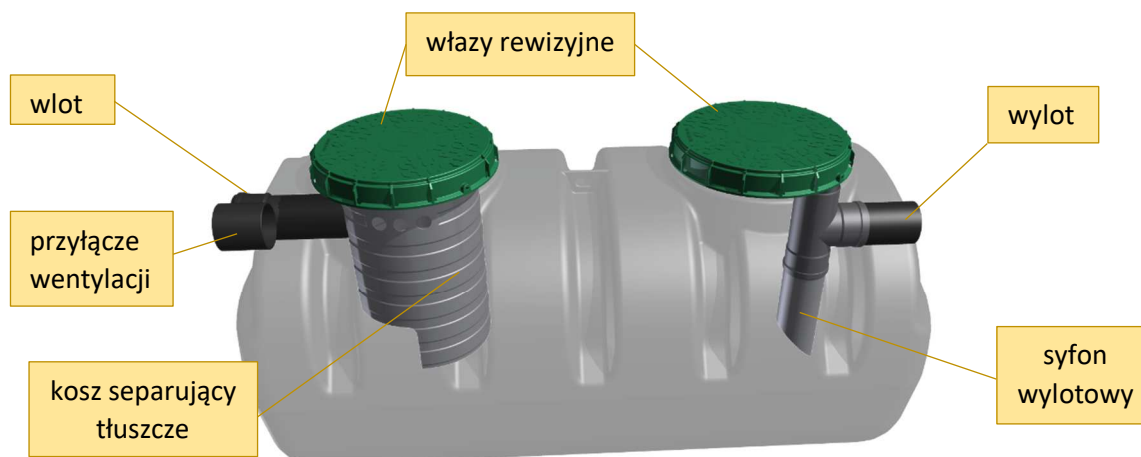
ZGODNE Z
EN 1825-1

Opis i budowa urządzenia

Separator tłuszczu jest urządzeniem, które należy zainstalować pomiędzy wyprowadzeniem ścieków z kuchni, a przydomową oczyszczalnią ścieków. Zadaniem separatora tłuszczu jest odseparowanie tłuszczu znajdującego się w ściekach. Odseparowany tłuszcz zostaje zatrzymany i zmagazynowany w koszu separatora.

Separatorzy tłuszczu zostały zbudowane na bazie monolitycznych zbiorników o pojemności 200, 500, i 1000 litrów. Zbiorniki zostały wykonane w technologii wytłaczania z rozdmuchem polietylenu o wysokiej gęstości.

Zbiorniki posiadają wlot, wylot oraz przyłącze wentylacji wysokiej o średnicach $\varnothing 110$ mm. Na wlocie separatora został zainstalowany kosz, na wylocie specjalny syfon. Każdy separator posiada włązy rewizyjne o średnicy $\varnothing 400$ mm (zbiornik 200 litrów posiada jeden włąz). Włązy rewizyjne umieszczone na separatorze zapewniają doskonały dostęp do jego wnętrza w przypadku serwisu lub wypompowania ciężkiego osadu, jak i usunięcia tłuszczu.



Rysunek 1: Separator SL-SG 500 - przekrój



Rysunek 2: Typy separatorów SL-SG: od lewej SL-SG 200, SL-SG 500, SL-SG 1000.

Tabela 1: Dane techniczne separatorów tłuszczu SL-SG

Typ zbiornika	Przepływ [l/sek]	Średnica wlotu / wylotu [mm]	Długość [mm]	Szerokość [mm]	Wysokość [mm]	Wysokość do wlotu [mm]	Wysokość do wylotu [mm]	Włazy rewizyjne [mm]
200	1.0	110	1200	600	650	390	320	1x400
500	1.5	110	1700	770	730	490	420	2x400
1000	3.0	110	1700	770	1230	1000	930	2x400

○ Zasada działania

Ścieki zawierające tłuszcze odprowadzane bezpośrednio do kanalizacji powodują zatykanie rurociągów, jak i zwiększenie powstania nieprzyjemnych zapachów. Ma to istotny wpływ na prace przydomowej oczyszczalni ścieków poprzez zwiększone zużycie tlenu.

Tłuszcze mogą osiąść i zalegać również w poletku rozsączającym lub złożu biologicznych oczyszczalni. Mają one wymierny wpływ w skrócenie żywotności pracy systemu przydomowej oczyszczalni ścieków. Separator tłuszczu powinien być niezbędnym wyposażeniem instalacji kanalizacyjnej wszędzie tam, gdzie konieczne jest podczyszczenie wody zawierającej oleje i tłuszcze lekkie.

Separatory tłuszczu są zbudowane w taki sposób, aby wyodrębnić w sposób grawitacyjny tłuszcze lżejsze od wody. Są to zbiorniki przepływowe, w których poprzez specjalną konstrukcję następuje zatrzymanie i gromadzenie tłuszczów lekkich. Należy pamiętać, aby w regularnych odstępach czasu całkowicie usunąć zawartość separatora (tłuszcz, ścieki, osady), aby zapewnić jego prawidłowe działanie.

○ Warunki montażu

Dobierając miejsce na separator należy upewnić się, że żadne z zanieczyszczeń nie przedostaną się do wód gruntowych i innych obiektów zlokalizowanych w jej pobliżu (na przykład do studni, rzek, stawów). O jego lokalizacji decyduje przede wszystkim możliwość zachowania odpowiednich odległości od innych obiektów, na które może oddziaływać. W celu prawidłowego ulokowania separatora należy zastosować się do przedstawionych dalej zasad prawidłowego montażu.

Lokalizacja:

- Odległość od budynku – minimum 5 metrów, maksymalnie 10 metrów,
- Odległość od granicy działki – minimum 2 metry,
- Odległość od drzew i krzewów – minimum 3 metry,
- Odległość od ujęć wody – minimum 30 metrów,

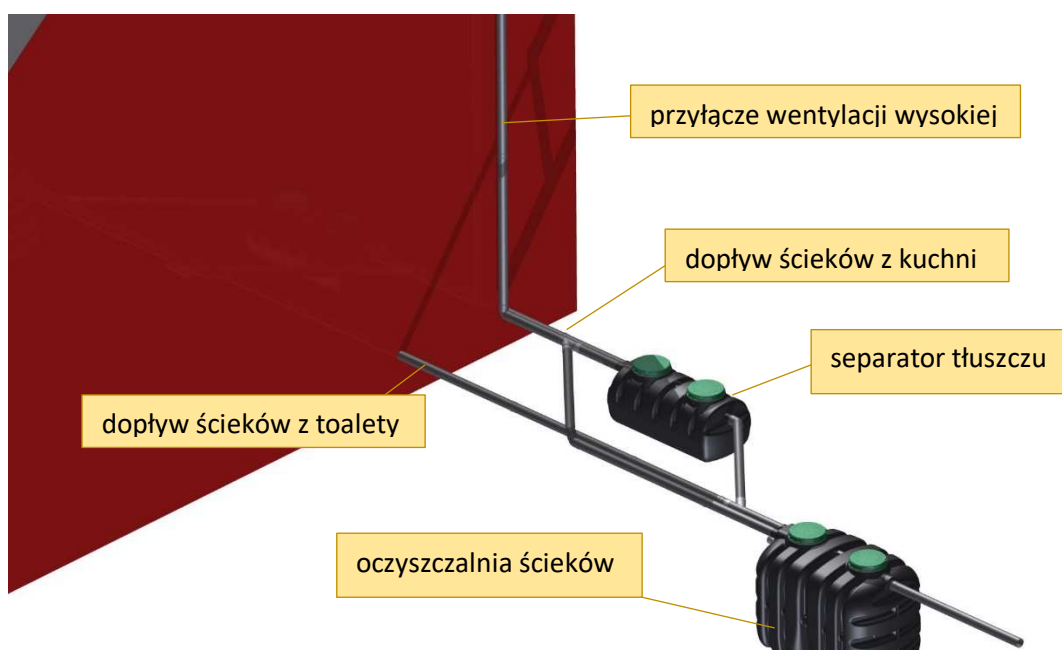
Separator tłuszczu nie powinien być posadowiony zbyt głęboko. Za optymalną głębokość przyjmuje się około 20-60 cm pod ziemią.

Maksymalna głębokość posadowienia separatora wynosi około 60 cm naziomu. Separator instalujemy z zastosowaniem chudego betonu (1m³ piasku wymieszanego na sucho z 200 kg cementu). Rura odprowadzająca ścieki z budynku do separatora powinna zachować spadek 2-3%.

Instalacja separatora:

- Zebrać humus celem wykorzystania go po zakończeniu prac,
- Wykonać wykop. Wymiary wykopu (długość, szerokość) powinny być większe od wymiarów zbiornika o około 50 cm (25 cm na stronę),
- Na dnie wykopu wysypać minimum 10 cm warstwę podsypki z chudego betonu,
- Zbiornik ustawić na podsypce i dokładnie wypoziomować, zachowując kierunek przepływu ścieków. Po obwodzie zbiornika wykonać obsypkę z chudego betonu o grubości około 25 cm do poziomu górnej krawędzi włączów rewizyjnych. Obsypkę należy zagęścić poprzez polewanie jej wodą. Zасыpywanie wykopu wykonywać stopniowo z równoczesnym napełnianiem osadnika wodą, w celu zrównoważenia sił parcia. Poziom wody w zbiorniku powinien być wyższy od poziomu zasypywania o około 10 cm,
- Urządzenie należy instalować w taki sposób, aby pokrywy włączów rewizyjnych były widoczne i dostępne do wykonania prac serwisowych. W przypadku głębszego posadowienia urządzenia należy zastosować dodatkowe nadbudowy na zbiornik i studzienkę,
- Urządzenie należy przyłączyć do systemu wentylacji wysokiej celem prawidłowego odprowadzenia gazów z oczyszczalni.

UWAGA: Nie należy opróżniać urządzenia w pierwszym miesiącu po zainstalowaniu w gruncie.



Rysunek 3: Instalacja separatora tłuszczu SL-SG przy domu jednorodzinnym

UWAGA: Separator musi zostać wyposażony w system odpływu gazów powstałych podczas fermentacji ścieków. System składa się z wentylacji wysokiej, jak i wentylacji niskiej.

O Obsługa i konserwacja

Separator tłuszczu jest urządzeniem niemal bezobsługowym. Ważne jest regularne usuwanie ciężkiego osadu ze zbiornika oraz tłuszczu, nie rzadziej niż raz na rok, a **zalecenie producenta to dostosowanie cyklu opróżniania separatora do własnych potrzeb.**

O nieprawidłowym działaniu urządzenia sygnalizują takie czynniki jak:

- Wypływ tłuszczu poza separator,
- Przykry zapach,
- Przepiętnienie zbiornika.

W przypadku pojawienia się któregoś z wyżej wymienionych czynników, zaleca się całkowicie opróżnić separator, uzupełnić go czystą wodą.

Sposób postępowania w przypadku wypompowania osadu

W pierwszej kolejności należy usunąć substancje wyflotowane, czyli tłuszcze i inne lekkie substancje tworzące na ściekach kożuch. W drugiej kolejności należy usunąć ciężki osad znajdujący się na dnie zbiornika. W trakcie prowadzenia prac należy zbiornik sukcesywnie uzupełniać czystą wodą.

Zaleca się, z przyczyn bezpieczeństwa, aby wóz asenizacyjny podczas usuwania osadów był oddalony o co najmniej 3 metry od zbiornika.

Wypompowanie osadu krok po kroku:

- Zdjąć pokrywę rewizyjną,

UWAGA: Czynność wykonywać powoli aby umożliwić powolny odpływ gazów pochodzących z fermentacji, które są realnym zagrożeniem dla osób wykonujących czynności serwisowe powodując możliwość zatrucia, jak i stwarzając zagrożenie wybuchowe.

- Doprowadzić bieżącą wodę do separatora,
- Wprowadzić końcówkę przewodu ssawnego do zbiornika,
- Odessać kożuch,
- Odessać ciężki osad,
- Wyjąć przewód ssawny ze zbiornika,
- Uzupełnić zbiornik czystą wodą do poziomu wylotu,

UWAGA: Pozostawienie pustego zbiornika może spowodować jego zagniecenie.

- Nałożyć pokrywę na włazy i zabezpieczyć śrubami.

UWAGA: Pokrywy separatora tłuszczu należy zabezpieczyć przed otwarciem przez osoby niepowołane, a w szczególności dzieci (ryzyko zatrucia lub utonięcia). Zabrania się stania lub chodzenia po pokrywach separatora, jak i wchodzenia do jego wnętrza.

UWAGA: W przypadku stwierdzenia jakiegokolwiek uszkodzenia należy natychmiast zawiadomić Serwis Producenta (dotyczy okresu gwarancyjnego).

UWAGA: Obszar, na którym znajduje się separator tłuszczu jest przeznaczony tylko i wyłącznie dla ruchu pieszego.

Substancje, których nie należy wprowadzać do separatora tłuszczu: farby, żwirek dla kota, niedopałki, środki dezynfekujące, popiół, prezerwatywy, lakiery, leki, oleje silnikowe, pestycydy, wkładki higieniczne, kleje tapicerskie, rozcieńczalniki, patyczki higieniczne, pieluchy, popłuczyny ze stacji uzdatniania wody oraz inne substancje mające wpływ na prawidłową pracę oczyszczalni ścieków.

UWAGA: Każdorazowe opróżnienie separatora tłuszczu powinno być udokumentowane (np.: rachunek za wywóz nieczystości).

○ Akcesoria

Separatorzy tłuszczu mogą być wyposażone w opcjonalne nadbudowy. Nadbudowy służą do głębszego posadowienia osadnika jak i złoża rozsączającego. Zaleca się stosowanie oryginalnych akcesoriów firmy AQUABIN.

NADBUDOWA NA ZBIORNIK REHC D400 H200

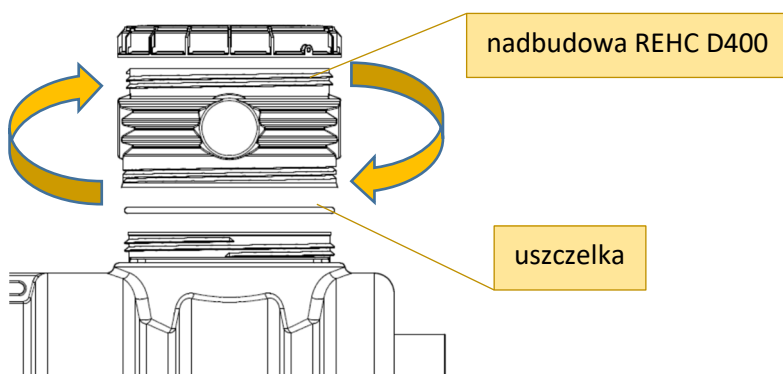
Nakładane nadbudowy wykonane są z polietylenu wysokiej gęstości. Nadbudowa jest demontowana i dostosowana do włazu zbiornika. Nadbudowa wyposażona jest w dedykowaną uszczelkę. Wykorzystanie dodatkowych nadbudów umożliwia:

- Posadowienie urządzenia głębiej w gruncie,
- Dostęp serwisowy do urządzenia,



Nazwa	Średnica [mm]	Wysokość [mm]
Nadbudowa na zbiornik REHC D400 H200	400	200

Rysunek 4: Nadbudowa na zbiornik REHC D400 H200 z uszczelką



Rysunek 5: Instalacja nadbudowy REHC D400 H200 na zbiorniku

UWAGA: Stosowanie innych niż oryginalne nadbudowy jest jednoznaczne z **utrata gwarancji**. Producent zaleca nałożenie maksymalnie do trzech nadbudów na wąż rewizyjny. Stosowanie większej ilości nadbudów i posadowienie zbiornika w gruncie głębiej niż dodatkowe 60 cm, **wiąże się z utratą gwarancji**.

O Zasady BHP

Prace związane z montażem separatorów tłuszczu zaliczane są do prac szczególnie niebezpiecznych z uwagi na ryzyko wystąpienia wypadku. Są to głównie czynności związane z:

- Pracami z użyciem urządzeń elektrycznych,
- Pracami wykonywanymi poniżej poziomu terenu,
- Kontakt z niebezpiecznymi czynnikami biologicznymi, które mogą znajdować się w ściekach.

Przy prowadzeniu tego typu prac należy pamiętać o zachowaniu wymagań bezpieczeństwa swojego, jak i osób obecnych w czasie wykonywania prac. Wszelkie prace z uwagi na szczególny charakter, powinny być wykonywane przez zespoły co najmniej dwuosobowe. Wszelkie stosowane narzędzia, jak i sprzęt budowlany powinien być sprawny technicznie, a pracownicy powinni posiadać niezbędne uprawnienia.

O Gwarancja

Producent udziela **dwuletniego okresu gwarancji**, liczonej od daty sprzedaży na urządzenie. **Dziesięcioletniego okresu gwarancji** producent udziela tylko na zbiornik. W przypadku wykrycia wady fabrycznej w urządzeniu, która została potwierdzona przez Dział Reklamacji AQUABIN, dokonujemy bezpłatnej naprawy urządzenia lub wadliwe elementy będą wymienione na nowe. Naprawa urządzenia lub wymiana wadliwych elementów zostanie wykonana w możliwie najkrótszym czasie – nie dłuższym niż 20 dni roboczych. Wszelkie zawiadomienia producenta z tytułu Gwarancji, należy dokonywać listownie lub pocztą elektroniczną.

Gwarancja nie obejmuje:

- Nieprzestrzegania przez wykonawcę zasad prawidłowego montażu urządzenia opisanych w niniejszej Książce Użytkownika,
- Nieprzestrzegania przez Użytkownika zasad prawidłowej eksploatacji i obsługi urządzenia opisanych w niniejszej Książce Użytkownika,
- Ingerencji w konstrukcję urządzenia poprzez dokonanie samowolnych modyfikacji,
- Uszkodzeń mechanicznych, wynikających z błędnego montażu i transportu urządzenia,
- Nieprzestrzegania warunków doboru typu i wielkości instalacji separatora tłuszczu dla liczby użytkowników oraz lokalnych warunków gruntowo - wodnych,
- Wykorzystywania urządzenia niezgodnie z jego przeznaczeniem,
- Siły wyższej, czyli zjawisk nadzwyczajnych niezależnych od woli człowieka (atmosferycznych, geologicznych).

Zapraszamy do zakupu innych produktów AQUABIN



www.aquabin.pl