

Nazwa:

Kod wyrobu: **2480**

Studzienka rozdzielcza D300 AQR

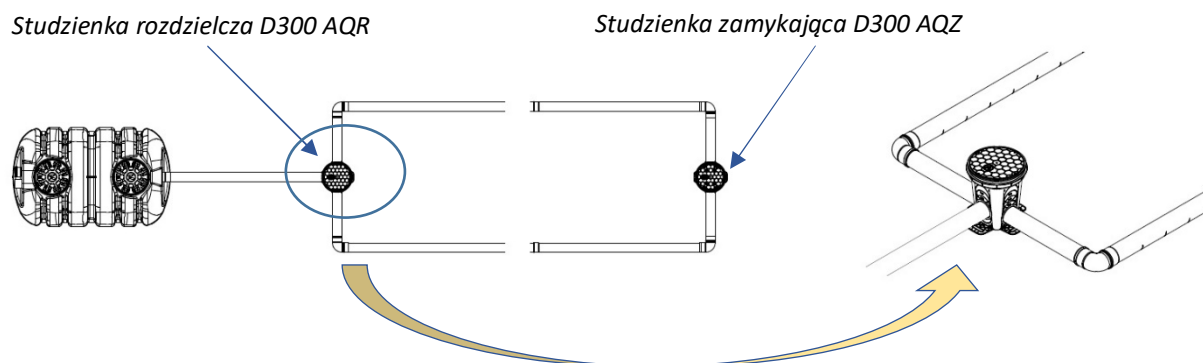


Opis produktu

Studzienka rozdzielcza D300 AQR jest to urządzenie odpowiedzialne za rozdział ścieków na nitki drenażu rozszącającego lub złoża biologicznego. Studzienka może być też stosowana do rozszącania wody deszczowej lub pełnić funkcję techniczną w różnego rodzaju instalacjach.

Studzienka AQR to monolityczny cylinder o wysokości 410 mm i średnicy wlotu 300 mm, wykonany z polietylenu wysokiej gęstości PEHD, metodą wtrysku tworzyw sztucznych. Studzienka wyposażona jest w szczelną (pełną) pokrywę $\varnothing 300$ mm. W studzience można wykonać jeden wlot i do trzech wylotów na nitki złoża rozszącającego. Wysokość wlotów i wylotów została zdefiniowana na ściankach studzienki.

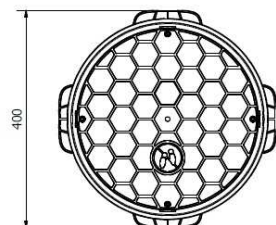
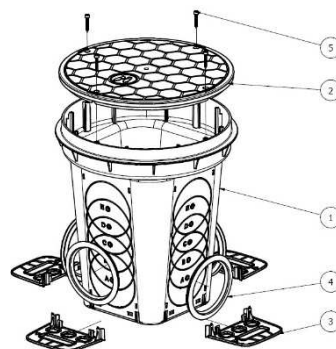
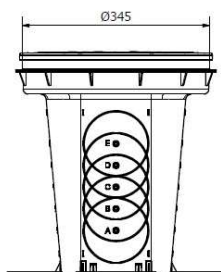
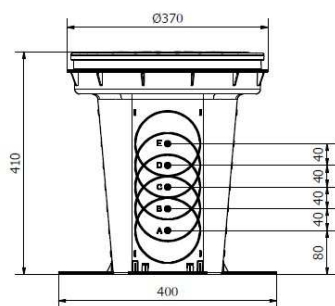
Na studzienki montujemy przykręcane nadbudowy wykonane z polietylenu. Wraz z każdą studzienką dodawane są cztery uszczelki do montażu w gniazdach znajdujących się na studzience. Gniazda są zaślepione. Można je wyciąć nożem lub standardową otwornicą $\varnothing 121$ mm.



Rysunek 1: Studzienka rozdzielcza D300 AQR – umiejscowienie w złożu rozszącającym

○ Dane techniczne produktu

Długość [mm]	Szerokość [mm]	Wysokość [mm]	Waga [kg]	Kod produktu
400	400	410	3	2480



Studzienka rozdzielcza D300 AQR		
Numer	Nazwa	Ilość [szt.]
1	Korpus studzienki	1
2	Pokrywa Ø300	1
3	Wspornik stabilizujący	4
4	Uszczelka Ø110 [mm]	4
5	Wkręt INOX	4

○ Warunki montażu

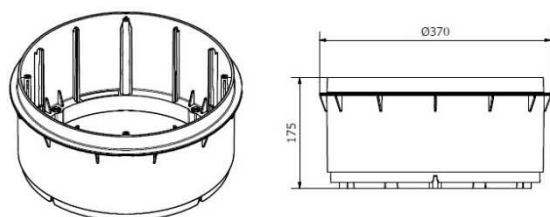
Studzienkę montujemy bezpośrednio w gruncie. Przed montażem należy wyciąć otwór dolotowy jak i otwory wylotowe, a następnie zamontować uszczelki. Wsporniki stabilizujące należy zamontować na zatrask w dedykowanych gniazdach, znajdujących się w korpusie studzienki. Zadaniem wsporników jest ustabilizowanie studzienki w wykopie oraz zakotwienie jej w gruncie.

○ Gwarancja

Producent gwarantuje dostawę urządzeń wolnych od wad. W przypadku wykrycia wady fabrycznej w urządzeniu, która została potwierdzona przez Dział Reklamacji AQUABIN, zostanie dokonana bezpłatna naprawa urządzenia lub wadliwe elementy będą wymienione na nowe. Producent udziela **trzyletniego okresu gwarancji**, liczonej od daty sprzedaży na urządzenie.

○ Akcesoria powiązane

W przypadku posadowienia studzienki na większej głębokości niezbędne jest przedłużenie wężu rewizyjnego. Służą do tego dedykowane NADBUDOWY D300 H150 AQ. Wysokość czynna nadbudowy to 150 mm, jest ona przykręcana przy pomocy czterech wkrętów. Producent dopuszcza montaż maksymalnie **pięciu sztuk** nadbudów na studziencie. Stosowanie większej ilości nadbudów oraz innych niż oryginalne nadbudowy AQUABIN ze studzienką rozdzielczą AQR wiąże się z utratą gwarancji.



Rysunek 2: Nadbudowa D300 H150 AQ
(kod wyrobu **2482**)