

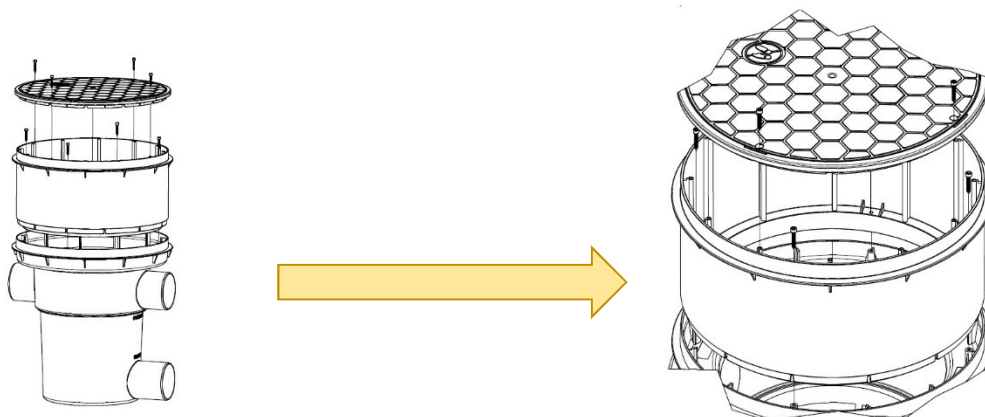
## Nadbudowa D400 H200 AQ



### **Opis produktu**

Nadbudowa D400 H200 AQ to nakładana cylindryczna przedłużka na filtr przelewowy do wody deszczowej AQ, zbiorniki na wodę deszczową AQ, osadniki gnilne AQ, jak i oczyszczalnie biologiczne. Została ona wykonana z polietylenu wysokiej gęstości PEHD, metodą wtrysku tworzyw sztucznych. Charakteryzuje się lekką, uźbrowaną poprzecznie, jak i wzdłużnie konstrukcją. W zestawie z nadbudową znajdują się cztery wkręty montażowe oraz uszczelka, której zadaniem jest uszczelnienie połączenia filtr - nadbudowa, zbiornik - nadbudowa lub nadbudowa - nadbudowa.

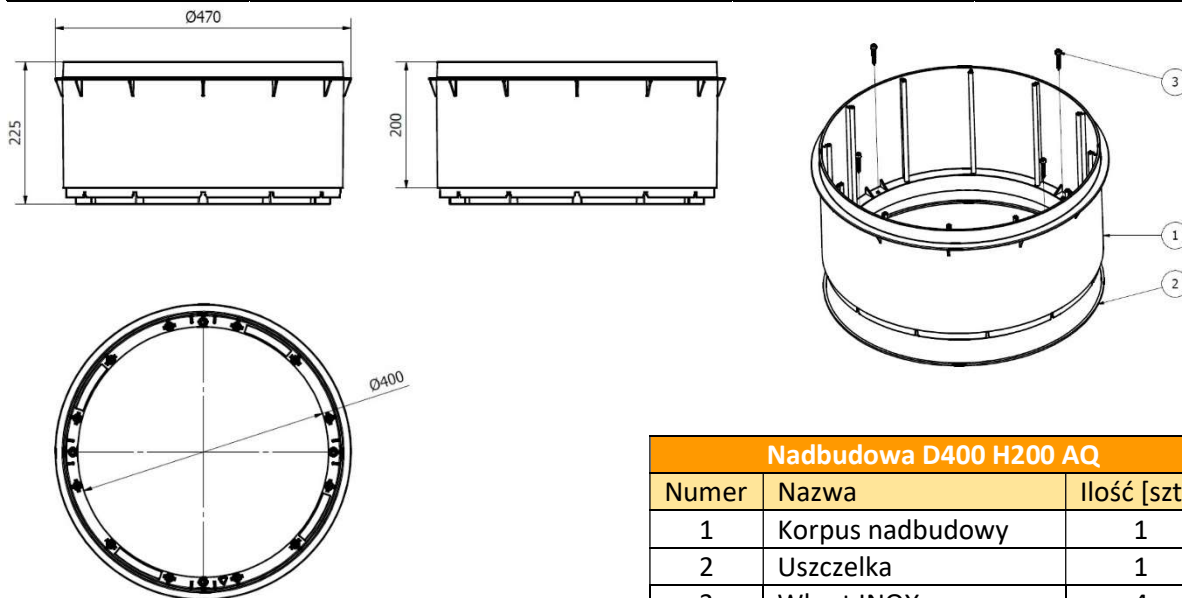
Zastosowanie nadbudowy pozwala na posadowienie filtra lub zbiorników na większą głębokość. Montaż nadbudowy odbywa się poprzez jej nałożenie a następnie przykręcenie czterech wkrętów INOX. Wysokość czynna nadbudowy to 200 mm.



*Rysunek 1:* Nadbudowa D400 H200 AQ – montaż na filtrze do wody deszczowej D400 AQ

### ☐ Dane techniczne produktu

Długość [mm]	Szerokość [mm]	Wysokość [mm]	Waga [kg]	Kod produktu
470	470	225	1,5	<b>2484</b>



Nadbudowa D400 H200 AQ		
Numer	Nazwa	Ilość [szt.]
1	Korpus nadbudowy	1
2	Uszczelka	1
3	Wkręt INOX	4

### ☐ Warunki montażu

Nadbudowę montujemy bezpośrednio na filtrze, zbiorniku lub innej nadbudowie. Przed montażem sprawdzić dopasowanie. Nadbudowę przykręcamy używając czterech wkrętów INOX.

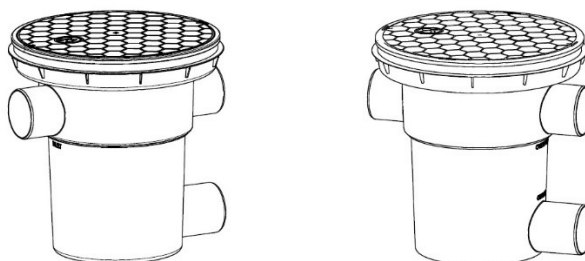
### ☐ Gwarancja

Producent gwarantuje dostawę urządzeń wolnych od wad. W przypadku wykrycia wady fabrycznej w urządzeniu, która została potwierdzona przez Dział Reklamacji firmy TYCNER, zostanie dokonana bezpłatna naprawa urządzenia lub wadliwe elementy będą wymienione na nowe. Producent udziela **trzyletniego okresu gwarancji**, liczonej od daty sprzedaży na urządzenie.

Producent dopuszcza montaż maksymalnie **trzech sztuk** nadbudów na filtrze lub włazie zbiornika. Stosowanie większej ilości nadbudów oraz innych niż oryginalne nadbudowy AQUABIN wiąże się z utratą gwarancji.

### ☐ Akcesoria powiązane

Nadbudowa może być montowana wraz z filtrem przelewowym do wody deszczowej D400 AQ.



Rysunek 2: Filtr przelewowy do wody deszczowej D400 AQ