

Nazwa:

Kod wyrobu: **2482**

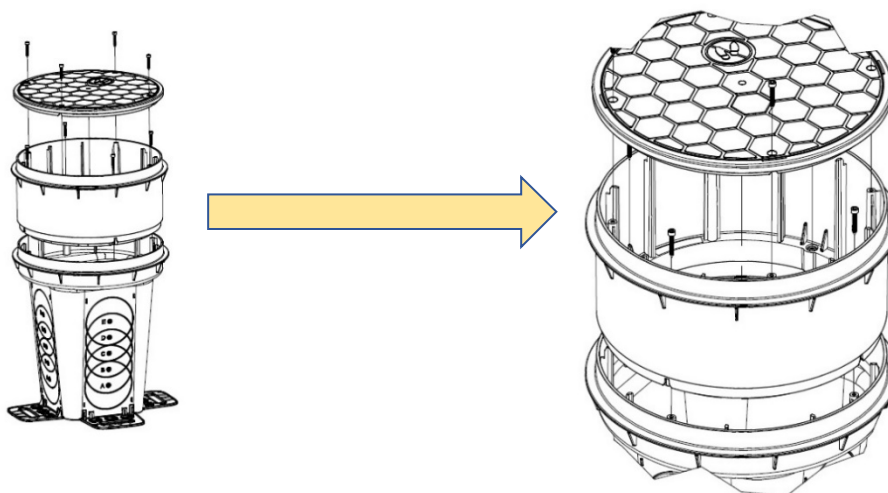
Nadbudowa D300 H150 AQ



O Opis produktu

Nadbudowa D300 H150 AQ to nakładana cylindryczna przedłużka na studzienkę rozdzielczą D300 AQR, zamykającą D300 AQZ. Została ona wykonana z polietylenu wysokiej gęstości PEHD, metodą wtrysku tworzyw sztucznych. Charakteryzuje się lekką, uźbrowaną poprzecznie, jak i wzdłużnie konstrukcją. W zestawie z nadbudową znajdują się cztery wkręty montażowe oraz uszczelka, której zadaniem jest uszczelnienie połączenia studzienka - nadbudowa lub nadbudowa - nadbudowa.

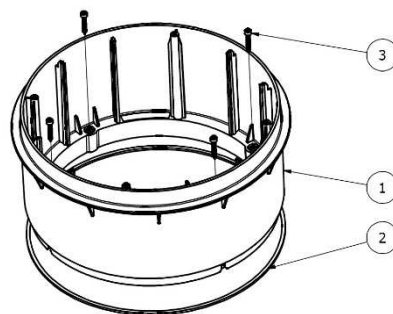
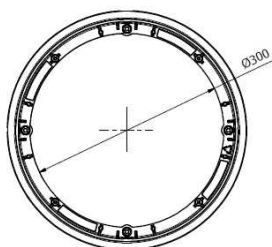
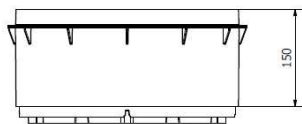
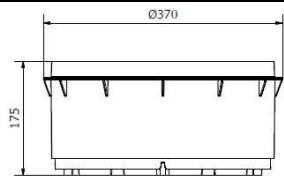
Zastosowanie nadbudowy pozwala na posadowienie studzienki na większą głębokość. Montaż nadbudowy odbywa się poprzez jej nałożenie a następnie przykręcanie czterech wkrętów INOX. Wysokość czynna nadbudowy to 150 mm.



Rysunek 1: Nadbudowa D300 H150 AQ – montaż na studzience

○ Dane techniczne produktu

Długość [mm]	Szerokość [mm]	Wysokość [mm]	Waga [kg]	Kod produktu
370	370	175	1	2482



Nadbudowa D300 H150 AQ		
Numer	Nazwa	Ilość [szt.]
1	Korpus nadbudowy	1
2	Uszczelka	1
3	Wkręt INOX	4

○ Warunki montażu

Nadbudowę montujemy bezpośrednio na studzience lub innej nadbudowie. Przed montażem sprawdzić dopasowanie. Nadbudowę przykręcamy używając czterech wkrętów INOX.

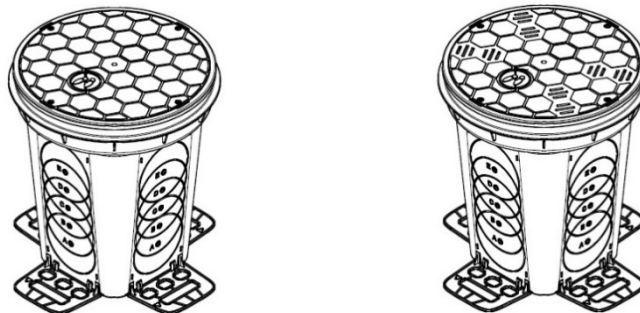
○ Gwarancja

Producent gwarantuje dostawę urządzeń wolnych od wad. W przypadku wykrycia wady fabrycznej w urządzeniu, która została potwierdzona przez Dział Reklamacji AQUABIN, zostanie dokonana bezpłatna naprawa urządzenia lub wadliwe elementy będą wymienione na nowe. Producent udziela **trzyletniego okresu gwarancji**, liczonej od daty sprzedaży na urządzenie.

Producent dopuszcza montaż maksymalnie **pięciu sztuk** nadbudów na studzience D300 AQR lub D300 AQZ. Stosowanie większej ilości nadbudów oraz innych niż oryginalne nadbudowy AQUABIN wiąże się z utratą gwarancji.

○ Akcesoria powiązane

Nadbudowa może być montowana wraz ze studzienką rozdzielczą D300 AQR lub zamykającą D300 AQZ.



Rysunek 2: Studzienka rozdzielcza D300 AQR (kod wyrobu **2480**) – po lewo, Studzienka zamykająca D300 AQZ (kod wyrobu **2481**) - po prawo