

Nazwa:

Kod wyrobu: **2483**

Filtr przelewowy do wody deszczowej D400 AQ



O Opis produktu

Filtr przelewowy do wody deszczowej D400 AQ jest dedykowany do montażu wraz ze:

- zbiornikami betonowymi,
- zbiornikami z tworzyw sztucznych, żywic, itp.,
- systemami rozsączania wody deszczowej w gruncie, takimi jak tunele rozsączające, skrzynki.

Filtr może pełnić funkcję dodatkowego urządzenia przy zbiornikach, które nie są wyposażone w zintegrowane filtry. Pracować może również, jako filtr wspomagający w przypadku, gdy filtr zintegrowany w zbiorniku jest niewystarczający w zestawieniu z wymiarami do połaci dachowej.

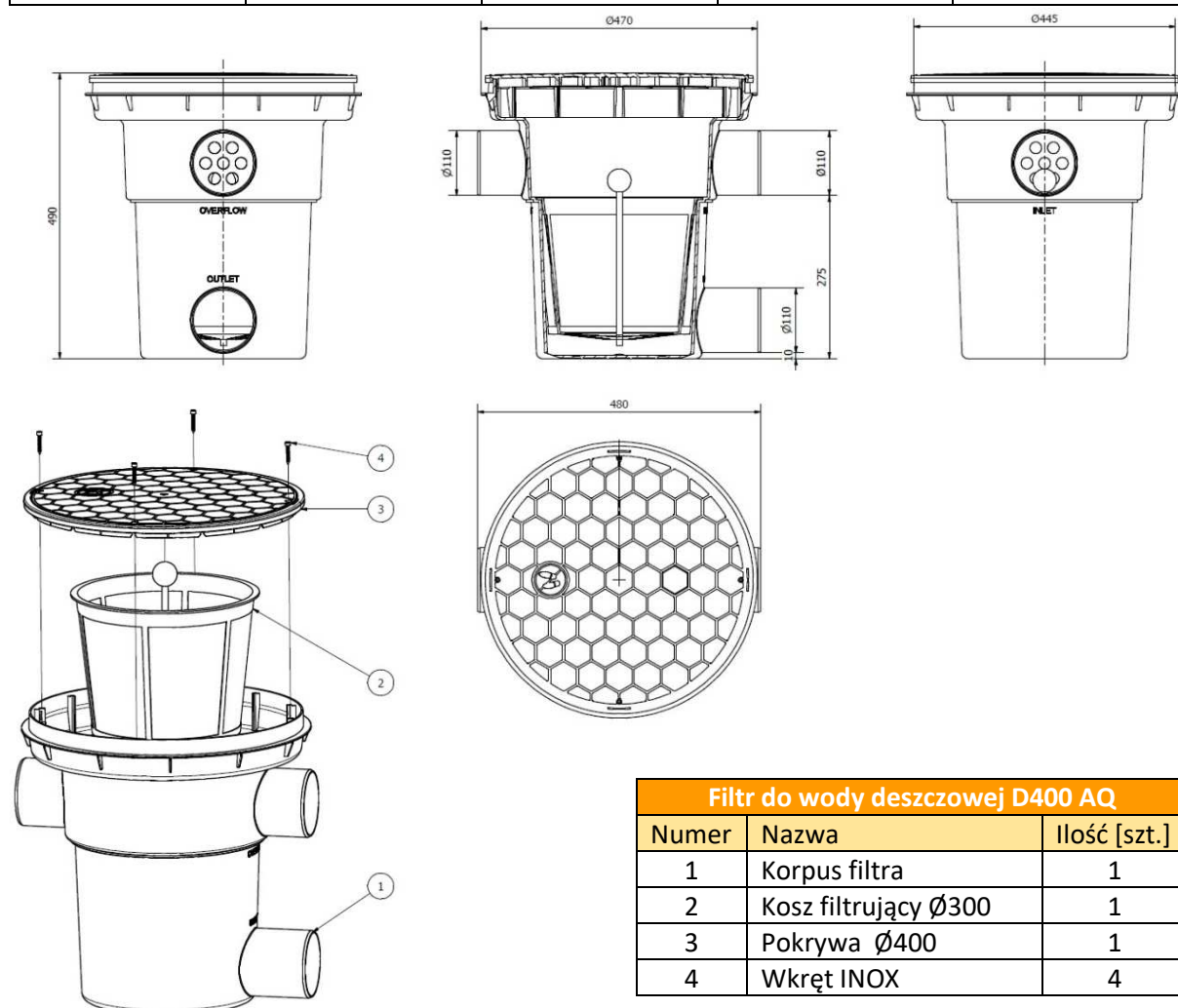
Filtr można też zainstalować przed systemem rozsączania wód opadowych w gruncie, celem zabezpieczenia systemu rozsączającego, przed napływem zanieczyszczeń (liści, patyków, innych frakcji). Pełni ochronę przed zamuleniem i zatkanie systemu.

Umieszczony w filtrze kosz filtrujący pozwala na oczyszczenie wody deszczowej z połaci dachowej do 150m². Filtr można podłączyć bezpośrednio do spustu rynnowego. Urządzenie przeznaczone do instalacji w gruncie. Filtr przelewowy wykonany jest z polietylenu wysokiej gęstości PEHD. Korpus oraz pokrywa zostały wykonane metodą wtrysku tworzyw sztucznych. Przyłącza filtra zostały zintegrowane z korpusem.

Filtr został wyposażony we wlot, przelew burzowy z sitem i wylot. Przelew burzowy służy jako awaryjne odprowadzenie wody z filtra, w przypadku zatkania kosza filtrującego. Wszystkie przyłącza mają średnicę $\varnothing 110$ mm. Zwarta konstrukcja filtra zabezpiecza go przed uszkodzeniami. Przykręcana pokrywa ułatwia serwis. Filtr można posadzić głębiej poprzez zastosowanie dodatkowych nadbudów D400 H200 AQ.

O Dane techniczne produktu

Długość [mm]	Szerokość [mm]	Wysokość [mm]	Waga [kg]	Kod produktu
480	470	490	4,5	2483



Filtr do wody deszczowej D400 AQ

Numer	Nazwa	Ilość [szt.]
1	Korpus filtra	1
2	Kosz filtrujący Ø300	1
3	Pokrywa Ø400	1
4	Wkręt INOX	4

Rysunek 1: Filtr przelewowy do wody deszczowej D400 AQ – opcje montażu, od lewej: ze zbiornikiem betonowym, jako urządzenie wspomagające przy zbiorniku ze zintegrowanym filtrem, wraz z systemem rozsączania (tunelami rozsączającym 150) nadmiaru wody w gruncie

O Warunki montażu

Filtr montujemy bezpośrednio w gruncie. Przed montażem podłączyć rurę wlotową. Przelew burzowy możemy wpiąć w sieć kanalizacyjną lub podłączyć do wylotu. Wylot z filtra możemy podłączyć do zbiornika na wodę deszczową lub w przypadku odprowadzenia wody do gruntu, do systemu rozsączania z tuneli rozsączających.



Rysunek 2: Filtr przelewowy do wody deszczowej D400 AQ – schemat działania

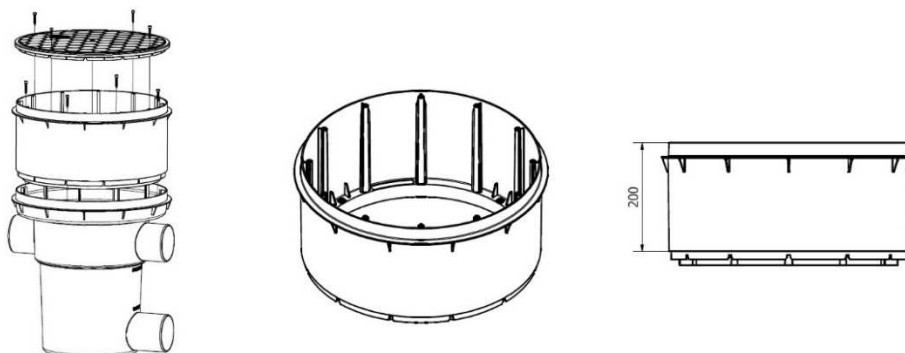
O Gwarancja

Producent gwarantuje dostawę urządzeń wolnych od wad. W przypadku wykrycia wady fabrycznej w urządzeniu, która została potwierdzona przez Dział Reklamacji AQUABIN, zostanie dokonana bezpłatna naprawa urządzenia lub wadliwe elementy będą wymienione na nowe. Producent udziela **trzyletniego okresu gwarancji**, liczonej od daty sprzedaży na urządzenie.

O Akcesoria powiązane

Nadbudowa D400 H200 AQ

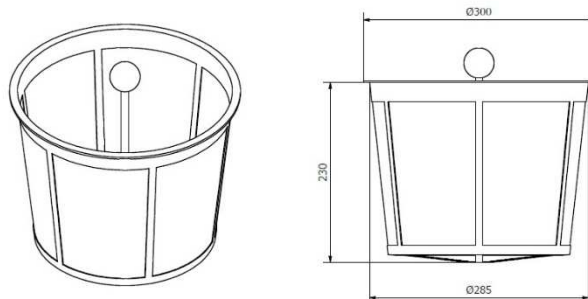
W przypadku posadowienia filtra na większej głębokości niezbędne jest przedłużenie włazu rewizyjnego. Służą do tego dedykowane NADBUDOWY D400 H200 AQ. Producent dopuszcza montaż maksymalnie **czterech sztuk** nadbudów na filtrze. Stosowanie większej ilości nadbudów oraz innych niż oryginalne nadbudowy AQUABIN z filtrem na wodę deszczową AQ wiąże się z utratą gwarancji.



Rysunek 3: Nadbudowa D400 H200 AQ

Kosz filtrujący D300

Kosz filtrujący wodę deszczową, posiada uchwyt wykonany ze stali nierdzewnej wraz z rączką z tworzywa sztucznego. Konstrukcja filtra umożliwia oczyszczenie wody ze 150m² połaci dachowej.



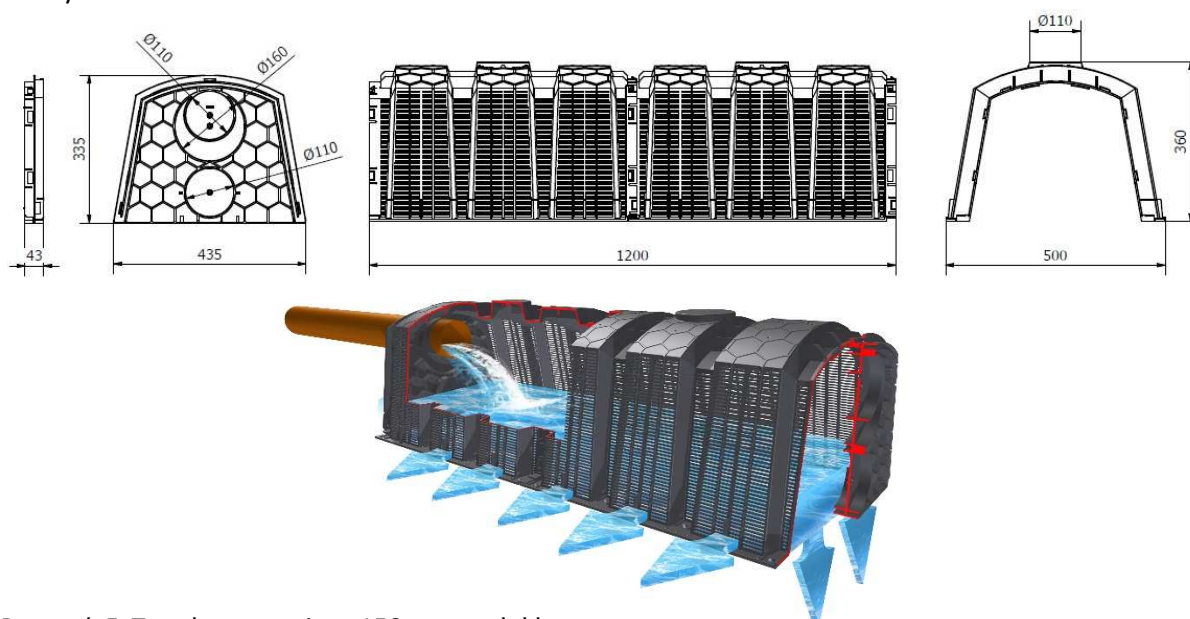
Rysunek 4: Kosz filtrujący D300

Tunel rozsączający 150

Tunele są to urządzenia, przeznaczone do rozsączania w gruncie ścieków zawierających zanieczyszczenia z gospodarstw domowych oraz wody deszczowej. Tunel układamy w gruncie tworząc grawitacyjne złoża rozsączające. Na ścianach bocznych tunel posiada podłużne szczeliny, którymi ścieki, jak i woda deszczowa mogą być rozsączone w gruncie. Na początku, jak i na końcu każdej nitki należy zamontować dekiel. Montaż dekli, jak i tuneli odbywa się na zatrzask. Maksymalna długość nitki to 30 metrów. Tunele rozsączające 150 wykonane zostały z PEHD (polietylenu wysokiej gęstości), metodą wtrysku tworzyw sztucznych. Użyta metoda produkcyjna pozwala uzyskać produkty o zwartej i lekkiej konstrukcji. Wysokość perforacji bocznej tunelu wynosi 300 mm. Pojemność pojedynczego tunelu wynosi **150 litrów**.

Wytyczne doboru – systemy rozsączania wody deszczowej z tuneli rozsączających:

Przy montażu tuneli, w celu rozsączenia wody deszczowej w gruncie, producent zaleca przyjąć przelicznik, **1 sztuka tunelu rozsączającego na każde 15m²** powierzchni połaci dachowej lub powierzchni, z której zbierana jest woda. Wartość została określona dla średniej sumy opadów rocznych na 1m² = 600 mm.



Rysunek 5: Tunel rozsączający 150 wraz z dekiem